



**COMMISSION FEDERALE BASKET FAUTEUIL 2024/2025**

**(C.F.B.F.)**

# **ANNUAIRE OFFICIEL**

**TOUTE SITUATION PARTICULIERE SERA ETUDIEE PAR LE BUREAU EXECUTIF DE LA C.F.B.F.**

La dénomination des championnats a été changée le 18 Juin 2022 :

Nationale A Bastide Médical devient :	Elite Nationale Bastide Médical
Nationale B MMO	Nationale 1 MMO
Nationale C	Nationale 2
Nationale 2	Nationale 3

Juillet 2023 : modification	
Nationale 1 MMO	Nationale 1

Note de la C.F.B.F.

A certains endroits, le masculin a été utilisé sans aucune discrimination et dans le seul but d'alléger les textes.

On ne parle plus d'équipe « réserve » mais d'équipe « 2 »

# TITRE 1

## But et Composition de La Commission Fédérale de Basket Fauteuil

### Article 1 - Commission Fédérale Basket Fauteuil (C.F.B.F.)

Les commissions fédérales sportives sont :

- soit à vocation compétitive avec un système de championnats - sélection - et participation aux épreuves inscrites au calendrier de différentes instances internationales régissant le sport pour handicapés physiques ou visuels, sourds ou malentendants. Elles concernent principalement les sports Paralympiques.
- soit à vocation non compétitive en proposant une activité sportive de loisir, de découverte ou de nature.

Les commissions fédérales sportives sont mises en place selon les besoins par le Comité Directeur fédéral sur proposition de la Direction Technique Nationale. Elles peuvent être dissoutes selon les mêmes modalités si leur nécessité n'est plus reconnue.

La liste des commissions fédérales sportives est mise à jour par le DTN en fonction des décisions du Comité Directeur Fédéral.

Les règlements généraux régissant la composition, le rôle, les fonctions, le fonctionnement des commissions fédérales sportives sont élaborés par la Commission Nationale Des Sports.

Les règlements techniques et sportifs de chaque commission fédérale sportive sont élaborés par elle-même en tenant compte des règlements des fédérations internationales correspondantes quand elles existent et de ceux de la fédération valide nationale s'ils sont compatibles.

En cas de conflit entre un règlement technique et sportif d'une fédération valide et le règlement technique et sportif d'une fédération internationale, ceux de la fédération internationale sont privilégiés.

### Article 2 – siège - objet

La C.F.B.F. est placée sous l'égide de la Fédération Française Handisport dont le siège est situé :

**FÉDÉRATION FRANÇAISE HANDISPORT**  
**42, rue Louis Lumière - 75020 PARIS**  
**Tél. 01.40.31.45.00**

La C.F.B.F. a pour objet : (Annuaire FFBB)

1. d'organiser, de diriger et de développer le Basket Fauteuil en France métropolitaine, dans les départements (DOM), les régions d'Outre-Mer (ROM), les collectivités d'Outre-Mer (COM), ainsi qu'en Nouvelle-Calédonie autres populations d'Outre-Mer ;
2. d'orienter et de contrôler l'activité de toutes associations ou unions d'associations s'intéressant à la pratique du Basket Fauteuil ;
3. de représenter le Basket Fauteuil français auprès des pouvoirs publics ainsi qu'auprès des organismes sportifs nationaux et internationaux et, à ce titre, la France dans les compétitions internationales de Basket-ball ;

### Article 3 - composition

La C.F.B.F. fédère les membres adhérents ayant des sportifs pratiquant la discipline dont elle a la responsabilité.

Elle est animée par un comité de direction, placé sous l'autorité du Responsable Développement & Conseiller Performance Basket, de 12 membres au maximum qui comprend, a minima, le Responsable Développement & Conseiller Performance Basket, le responsable de la sous-commission administrative/juridique et le Trésorier.

## Article 4 - moyens d'actions de la C.F.B.F.

Ses moyens d'actions sont :

- L'organisation de compétitions de toute nature entre les Associations affiliées, les comités départementaux et régionaux et de toutes manifestations de basket fauteuil sur le plan local, national et international ainsi que les sélections de toute nature ;
- L'implantation de structure de concertation à vocation interrégionale ;
- La publication des informations relatives à la discipline sur le site internet et les pages Facebook officiels de la commission ;
- La publication et la diffusion de toutes documentations et de tous règlements relatifs à la pratique du Basket fauteuil ;
- La tenue de réunions périodiques, l'organisation de cours, conférences, stages et examens,
- L'aide morale et matérielle à ses membres.



## TITRE 2

# Participation à la vie de la C.F.B.F.

### Article 1 – La licence

1. La licence prévue au I de l'article 16 de la loi n° 84-610 du 16 juillet 1984 (article L131-1 et suivants du Code du sport) et délivrée par la Fédération marque l'adhésion volontaire de son titulaire à l'objet social et aux statuts et règlements de celle-ci.
2. Nul ne peut prendre part à une rencontre ou démonstration organisée ou autorisée par la F.F.H., ou ses associations sportives, ou sous son patronage, s'il n'est pas licencié à la F.F.H., sauf cas particuliers définis par le Comité Directeur après avis éventuel de la Direction Technique et Sportive Nationale (par exemple épreuves du type sport pour tous).
3. La licence est annuelle et délivrée pour la durée de la saison sportive laquelle est fixée par les Règlements Généraux de la Fédération.
4. Tout membre dirigeant et/ou cadre de la Fédération, d'une association sportive, tout officiel d'une compétition sportive doit être licencié, y compris les membres honoraires remplissant ces fonctions.
5. Tout membre dirigeant d'une association sportive affiliée, ainsi que tout membre dirigeant d'une section d'une société sportive dont le sport pour handicapés physiques ou visuels, sourds ou malentendants n'est qu'une partie de son activité, doit être licencié à ce groupement ou à cette section, régulièrement affiliés.
6. Les associations affiliées, ainsi que tous les titulaires de la licence fédérale, peuvent adhérer à toute autre Fédération de personnes valides d'une discipline sportive pouvant être pratiquée par les handicapés physiques ou visuels, sourds ou malentendants. Ils le font dans le cadre des protocoles d'accord ou des conventions, passés avec des Fédérations agréées par le Ministère chargé des sports, s'ils existent.
7. La licence peut être délivrée à des joueurs comme à des non-joueurs.

### Article 2 – Refus de délivrance de la licence

La délivrance d'une licence ne peut être refusée que par décision motivée de la Fédération.

### Article 3 – Retrait de la licence

La licence peut être retirée à son titulaire :

- pour motif disciplinaire, dans les conditions prévues par le règlement disciplinaire ou le règlement disciplinaire particulier en matière de lutte contre le dopage ;
- lorsque les conditions nécessaires à l'attribution de la licence ne sont pas ou plus réunies.

### Article 4 – Activités pour non licenciés

La C.F.B.F. peut organiser des activités de Basket Fauteuil pour lesquelles une licence n'est pas nécessaire.

Il s'agit :

- d'actions de promotion des différentes sortes de pratique du basket Fauteuil (tournois sous toutes ses formes, concours, démonstrations, animations).
- d'opérations de découverte, d'initiation, de perfectionnement à la pratique du Basket Fauteuil.
- de manifestations pour le développement de l'autonomie des pratiquants.

## TITRE 3

# REGLEMENT ADMINISTRATIF DE LA C.F.B.F.

Commission Fédérale Basket Fauteuil

### Article 1 - Réunion Annuelle des Clubs (R.A.C)

La C.F.B.F. organise tous les ans une réunion annuelle des clubs.

Les clubs sont invités au moins quarante-cinq (45) jours avant la date fixée par circulaire officielle de la C.F.B.F.

Seules les personnes possédant une licence en cours de validité pour la saison sportive concernée pourront participer à la réunion annuelle des clubs et à toute autre réunion proposée par la C.F.B.F.

L'ordre du jour doit être diffusé par les mêmes moyens au moins dix (10) jours avant la date de la réunion annuelle des clubs.

#### Cette réunion a pour but :

- D'être informé des activités et travaux des-différentes sous-commissions ;
- D'enregistrer les résultats obtenus lors des compétitions Internationales, Nationales et Régionales ;
- De faire connaître les activités et les résultats obtenus par les régions fédérales ;
- De traiter toutes opérations, tous problèmes, tous cas litigieux qui pourraient entraver le bon déroulement des compétitions ;
- De débattre des vœux exprimés par les individus, les clubs ou les différentes Sous-Commissions ;
- de présenter le futur calendrier des compétitions officielles.
- Etc...

### Article 2 - Le mandat

Le mandataire (représentant d'un club) doit être porteur d'un mandat écrit, dûment signé par le président du club ou d'une région fédérale représenté (e).

A cet effet, il est conseillé d'utiliser le modèle de mandat adressé par la CFBF en amont de la réunion annuelle des clubs.

Le mandataire ne disposera que de 2 mandats au maximum.

Le mandant (club représenté) et le mandataire doivent être à jour pour leur club respectif, avec les droits d'engagements, caisse de péréquation, frais de gestion, pénalités financières, etc...

En cas de non-respect, le (s) mandat (s) sera (ont reconnu (s) comme non recevable (s).

En aucun cas, un membre de la Commission, d'une Sous-Commission, un référent régional, un correspondant administratif, ne peut représenter une association/club y compris la sienne (le sien).

### Article 3 - Vœux

Tout licencié, tout club, peuvent adresser des vœux à la C.F.B.F.

### Article 4 - Vœux, formulation et délai

Les vœux émis doivent être écrits et parvenir au Responsable Développement & Conseiller Performance Basket, au moins quinze (15) jours avant la date de la réunion annuelle des clubs, sous peine de forclusion.

### Article 5 - Classement des vœux

Le bureau exécutif de la C.F.B.F. se réunit avant la réunion annuelle des clubs et procède au classement des vœux en 3 groupes :

- Groupe A : Vœux susceptibles d'intérêt général, qui sont rapportés à la réunion annuelle des clubs,
- Groupe B : Vœux à caractère technique bien particulier qui sont transmis à la sous-commission concernée,
- Groupe C : Vœux rejetés mais énoncés lors de la réunion annuelle des clubs.

## Article 6 - Nouvelle saison

Les saisons sportive et administrative débutent le 1<sup>er</sup> septembre de l'année en cours et se terminent le 31 août de l'année suivante

## Article 7 – Mise en place du comité de direction

Le **Directeur Sportif**, nommé par le Comité Directeur Fédéral, sur proposition du Directeur Technique National, constitue son comité de direction et les sous-commissions nécessaires au fonctionnement de la C.F.B.F.

Le Directeur Sportif procède tous les deux ans (année Paralympique et Championnat du Monde) à la nomination des membres de son comité de direction. Leur mandat est renouvelable.

Ce **comité de direction** est composé de 12 membres au maximum se décomposant, comme suit :

- le ~~directeur sportif~~ « Responsable Développement & Conseiller Performance Basket »
- le directeur sportif adjoint (poste vacant)
- le trésorier
- le Responsable de la sous-commission administrative/juridique basket fauteuil,
- le Responsable de la sous-commission Sportive
- le Responsable de la sous-commission arbitrage basket fauteuil,
- le Responsable de la sous-commission Médicale basket fauteuil,
- le Responsable de la sous-commission classification basket fauteuil,
- Le Head coach des collectifs France,
- Le représentant des 4 représentants du collège « Présidents »,
- ~~Le représentant des 4 représentants du collège « Entraîneurs », (supprimé)~~
- Le représentant des 2 représentants du collège « Arbitres.

Le collège « entraîneurs » n'ayant été pas été pourvu en représentant (s) pendant les saisons 2022/2023 et 2023/2024, il a été décidé de supprimer ces élections.

Le comité de direction se réunira au moins 3 fois durant la saison sportive en cours (présentiel et/ou visioconférence).

Au sein de ce comité de direction, est constitué un **bureau exécutif** où siègent obligatoirement :

- le Responsable Développement & Conseiller Performance Basket,
- le Responsable Développement & Conseiller Performance Basket adjoint (poste vacant)
- le trésorier
- et les 2 responsables des sous-commissions : Arbitrage – Administrative/Juridique basket fauteuil.

A compter de la saison 2021/2022, suite à la demande formulée par la majorité des Présidents de clubs, la C.F.B.F. organisera des élections concernant :

- Un représentant des Présidents de clubs évoluant en Elite Nationale 1 Bastide Médical,
- Un représentant des Présidents de clubs évoluant en Nationale 1
- Un représentant des Présidents de clubs évoluant en Nationale 2,
- Un représentant des Présidents de clubs évoluant en Nationale 3,
- Un représentant des Entraîneurs d'équipes évoluant en Elite Nationale 1 Bastide Médical, (élections prévues courant octobre 2021)
- Un représentant des Entraîneurs d'équipes évoluant en Nationale 1, (élections prévues courant octobre 2021)
- Un représentant des Entraîneurs d'équipes évoluant en Nationale 2, (élections prévues courant octobre 2021)
- Un représentant des Entraîneurs d'équipes évoluant en Nationale 3, (élections prévues courant octobre 2021)
- Un représentant des Arbitres officiant en Nationales Elite Nationale Bastide Médical et 1 (élections ayant eu lieu en septembre 2020 pour les saisons 2020/2021 et 2021/2022)
- Un représentant des Arbitres officiant en Nationales 2 et 3 (élections ayant eu lieu en septembre 2020 pour les saisons 2020/2021 et 2021/2022).

Chaque représentant est élu pour 2 années sportives consécutives. Nul ne peut exercer 2 mandats successifs.

Tout candidat peut être amené à être élu autant de fois qu'il le souhaite, à condition de remplir les exigences nécessaires à sa candidature.

Le mandat électif se termine à l'issue du cycle électoral (2 années sportives consécutives), à compter de la proclamation des résultats.

Suite à ces élections, les collèges représentants des Présidents, représentants des Entraîneurs, représentants des Arbitres, seront constitués.

Les élus de chaque collège devront désigner parmi eux, celui qui les représentera au sein du comité de direction.

~~Ces élections sont prévues pour deux saisons sportives consécutives.~~ (version 2021)

Toutefois, les élections des collèges « représentants des Présidents » et « représentants des Entraîneurs » n'ayant pu avoir lieu, comme prévu, en septembre 2020, le mandat restant à courir sera d'une année pour la saison sportive 2021/2022.

Des opérations électorales visant à renouveler, dans leur intégralité, les collèges cités plus haut seront organisées en juin 2022.

Les missions et modalités d'élection de ces personnes sont définies dans deux documents téléchargeables sur le site internet de la commission <http://www.francebasketfauteuil.org>

Suivant le besoin, d'autres membres peuvent être chargés de mission, mais ne peuvent participer au vote lors de décisions à prendre.

**Les responsables des différentes sous-commissions** ont pour mission d'animer la commission dont ils sont responsables et de coordonner les actions décentralisées de la C.F.B.F.

Ils représentent le Responsable Développement & Conseiller Performance Basket dans le cadre de leur délégation et peuvent être chargés de missions particulières par celui-ci.

Les responsables désignés qui cesseraient d'appartenir au bureau exécutif seraient automatiquement remplacés dans leur fonction.

## **Article 8- Responsable Développement & Conseiller Performance Basket, compétences et autorité**

Il a pour tâche d'établir des règlements administratifs, sportifs, disciplinaires en conformité avec les statuts, le règlement intérieur, le règlement disciplinaire particulier en matière de lutte contre le dopage et les règles édictées par la Commission Nationale des Sports. Il peut à cet effet, s'entourer de la participation des responsables des commissions concernées.

Le Responsable Développement & Conseiller Performance Basket, technicien sportif, par ses connaissances, son expérience, sa pratique, possède une compétence et une autorité indiscutées dans le domaine technique de sa spécialité. Il est un animateur, promoteur et coordonnateur ouvert aux problèmes les plus divers, humains, techniques, budgétaires et administratifs. De ce fait, il fait office de président de sa commission fédérale sportive.

Le Responsable Développement & Conseiller Performance Basket est responsable de tous les aspects techniques du Basket Fauteuil (masculin et féminin).

Le Responsable Développement & Conseiller Performance Basket est chargé de présenter au D.T.N. pour nomination le responsable des équipes de France.

Plus particulièrement chargé des problèmes de l'entraînement et le suivi de l'équipe de France, l'entraîneur fédéral national peut être responsable de l'orientation technique et pédagogique de sa discipline.

Suivant les moyens mis à sa disposition par le Responsable Développement & Conseiller Performance Basket responsable des équipes de France, il adaptera la préparation de l'élite en fonction des échéances nationales et internationales. L'entraîneur fédéral national ne peut être membre du Comité Directeur fédéral.

Le Responsable Développement & Conseiller Performance Basket dirige et supervise le club France ; la formation des cadres.

Il a également pour rôle de :

- définir les principes techniques qui déterminent l'orientation nationale,
- coordonner et superviser les équipes de France ; et suivre les joueurs de haut niveau,
- coordonner et superviser l'action des référents régionaux,

- participer à l'élaboration du calendrier national et international en relation avec le responsable de la sous-commission sportive,
- valider les stages nationaux
- D'attirer, intéresser et convaincre de nouveaux partenaires pour un soutien indispensable à l'épanouissement du basket fauteuil,
- Participer à l'élaboration du règlement sportif des compétitions
- Déterminer le calendrier sportif de la saison et composer les poules de divisions nationales en relation avec le responsable de la sous-commission sportive,
- Animer les épreuves Nationales se jouant sous la forme d'élimination directe en relation avec le responsable de la sous-commission sportive,
- Tenir à jour toutes les données concernant les championnats de France, Coupe de France, compétitions Jeunes en relation avec le responsable de la sous-commission sportive,
- Prononcer après consultation des membres du Bureau Exécutif et du responsable de la sous-commission sportive, certaines pénalités sportives (match à rejouer, perte de points au classement, etc.).

En fonction de certaines nécessités, ces différentes tâches peuvent être déléguées au Responsable Développement & Conseiller Performance Basket Adjoint

#### **8.1 - Autres actions liées au développement et à la formation pouvant être déléguées à des membres de la commission, staffs des équipes de France, Pôle France, D.S.A., etc...) :**

- Assurer la formation des entraîneurs, cadres techniques en collaboration avec les responsables des sous-commissions concernées,
- Travailler et aider à la réalisation de supports techniques propres aux formations (guide du basket en fauteuil, etc...°
- Détecter les joueurs/joueuses présentant un potentiel de haut niveau,
- Proposer, en accord avec le Responsable Développement & Conseiller Performance Basket, des stages nationaux,
- Organiser des rencontres interrégionales et Nationales des équipes jeunes,
- Mise en place d'un dispositif pour un basket Jeunes en liberté (tournoi 3 x 3 et règlement sportif) et proposer une licence " LOISIR " pour la pratique du basket en liberté,
- Promouvoir et contrôler la détection des jeunes auprès des référents régionaux,
- Veiller au bon déroulement du championnat de France Jeunes
- Assurer les relations avec les référents régionaux.

### **Article 8 bis - Responsable Développement & Conseiller Performance Basket Adjoint (poste vacant depuis juin 2023)**

Le Responsable Développement & Conseiller Performance Basket Adjoint de la C.F.B.F. est chargé :

- Des tâches inhérentes au secrétariat général,
- De communiquer, informer et promouvoir le Basket fauteuil par l'intermédiaire du site "www.francebasketfauteuil.org" ou tout autre moyen médiatique,
- De développer nos liaisons C.F.B.F. - Commissions Régionales - FFBB,
- De l'interface avec la commission « arbitrage » et notamment des formations, du suivi administratif, de la prospection,
- Des relations avec les référents régionaux,
- De la gestion sportive des Nationales C et 2 et notamment la gestion du calendrier, des dérogations, et des pénalités.
- Des relations avec la FFBB.

En fonction de certaines nécessités, le Responsable Développement & Conseiller Performance Basket Adjoint peut être amené à effectuer des tâches qui sont inscrites au poste du Responsable Développement & Conseiller Performance Basket.

### **Article 9 – Le Trésorier**

En lien avec le Responsable Développement & Conseiller Performance Basket, le Trésorier tient toutes les écritures relatives à la comptabilité.

Il encaisse les recettes et assure le recouvrement des cotisations. Il effectue les paiements.

Il établit le projet de budget soumis à la réunion annuelle des clubs, il exécute le budget voté.

Il rend compte au Comité de direction de la situation financière de la C.F.B.F. et présente à la réunion annuelle des clubs, un rapport exposant cette situation,



Il gère la caisse de péréquation,

Un livre comptable, établi selon les normes fédérales, sera tenu à jour et la vérification en sera faite par le Trésorier Général Fédéral ou le Trésorier Fédéral Adjoint au moins une fois par an.

## Article 10 – Sous-commission administrative/juridique basket fauteuil

Le responsable de la sous-commission administrative/juridique basket fauteuil est chargé :

- L'étude et la rédaction des articles composant l'Annuaire Officiel en accord avec les membres du Bureau Exécutif de la C.F.B.F
- L'enregistrement des sanctions,
- L'étude et la décision sur les sanctions prononcées par les sous-commissions fédérales,
- décisions et des sanctions après étude des dossiers présentés,
- décisions et des sanctions sur les fraudes et falsifications en matière de licences, cartes de classification et mutations,
- L'étude et des décisions sur les incidents pouvant survenir lors d'une rencontre, avant, pendant ou après celle-ci du fait du comportement des joueurs, des officiels ou du public, après avoir reçu le rapport des officiels et des personnes appelées à témoigner,
- L'étude et l'avis sur les demandes de remise de peine ou de sursis avant transmission pour décision à la C.F.B.F.
- L'examen des feuilles de marque à des fins de vérifications, de retours aux officiels en cas d'erreur, ou omission
- Contrôler la réglementation des mutations et des joueurs "brûlés",
- Etudier les réserves déposées à l'occasion des rencontres fédérales et émet un avis, après consultation de la commission sportive basket fauteuil,
- Signifier à la sous-sous-commission de discipline basket fauteuil les joueurs pénalisés de 3 techniques ou disqualifiantes sans rapport,
- Vérifier la validité des titres de séjours, passeport, visas, cartes d'identité
- Gérer l'organisation en accord avec le Responsable Développement & Conseiller Performance Basket et les autres membres du Bureau Exécutif, des élections, dans l'hypothèse où la C.F.B.F. en ait besoin (élections des représentants des Présidents, Entraîneurs, Arbitres par ex

### 10.1 - Instances d'appel :

Voir le règlement disciplinaire fédéral.

### 10.2 - Membre délégué aux Salles et Terrains

Il est chargé :

- De vérifier et contrôler l'homologation des salles et des terrains,
- De juger la sécurité des installations où évoluent nos équipes,
- De veiller à l'accessibilité des installations,
- D'effectuer certaines démarches auprès des instances régionales ou municipales.

### 10.3 - Membre délégué aux Relations Internationales

Quand il est mandaté par le Responsable Développement & Conseiller Performance Basket, le responsable international Français de plus haut rang est chargé :

- De prendre contact avec les instances internationales,
- D'être en rapport direct avec celles-ci,
- D'être le lien entre l'IWBF - l'IWBF Europe - le Club France - les Clubs, pour toutes compétitions ou autres demandes internationales.

## Article 11 – Sous-commission arbitrage basket Fauteuil

Le responsable de la sous-commission arbitrage basket fauteuil est chargé :

### 11.1 - Du code de jeu

- Adaptation du code de jeu de la Fédération Française de Basket-ball et applications des instructions de l'IWBF,
- Etude de toutes questions concernant l'arbitrage, le marquage et le chronométrage en collaboration avec le Responsable Développement & Conseiller Performance Basket,
- Elaboration et diffusion des instructions, recommandations et commentaires concernant le code de jeu.

### 11.2 - Administration, discipline

- Tenue du fichier des officiels

- Mise en congé,
- Pouvoirs disciplinaires et sanctions à l'encontre des officiels en tant que tels et à ce titre (uniquement des infractions ou fautes commises dans l'exercice de leur mission),
- Proposition de radiation au bureau exécutif fédéral,

### 11.3 - Formation

- Détection, formation et perfectionnement des cadres,
- Elaboration et animation des stages et par délégation des stages régionaux.

### 11.4 -Examens

- Détermine les programmes concernant les stages et les examens pour les candidats aux échelons supérieurs,
- Etablit un classement des officiels,
- Propose au bureau exécutif de la C.F.B.F. le (s) candidat(s) aux examens pour le titre d'arbitre(s) international (es)(aux).

### 11.5 - Désignations

- Propose des officiels pour les rencontres internationales (stage « Club France »)
- Propose des officiels pour les toutes les rencontres officielles organisées par la C.F.B.F.

### 11.6 - Réclamations

- Instruit et juge les réclamations déposées à l'occasion des rencontres fédérales (coupe et championnat).

Compte tenu des responsabilités conférées au responsable de la sous-commission arbitrage, et à ce titre, il ne pourra pas officier en tant qu'arbitre en Elite Nationale Bastide Médical, a minima.

## Article 12 – Sous-commission Médicale basket Fauteuil

La sous-commission médicale basket Fauteuil est placée sous la responsabilité d'un Médecin qui la représente au bureau exécutif.

### Il est chargé :

- De la préparation et de l'assistance médicale des sélections et équipes de France,
- Du contrôle médical des joueurs et arbitres,
- D'être en relation avec la Commission Médicale Fédérale et Internationale,
- D'être en contact avec la Direction régionale de la jeunesse des sports et de cohésion sociale pour toutes informations médicales

## Article 13 – Sous-commission Sportive basket Fauteuil

A compter de la saison 2024/2025, cette sous-commission est de nouveau dotée d'un responsable. Celui-ci est chargé de (en accord et en relation avec le Responsable Développement & Performance Basket) :

- Participer à l'élaboration du règlement sportif des compétitions,
- Déterminer le calendrier sportif de la saison et composer les poules de divisions nationales,
- Animer les épreuves Nationales se jouant sous la forme d'élimination directe,
- Tenir à jour toutes les données concernant les championnats de France, Coupe de France, compétitions Jeunes, etc.
- Prononcer certaines pénalités sportives (match à rejouer, perte de points au classement, etc.).

## Article 14 – Sous-commission classification basket Fauteuil

Le responsable de la sous-commission classification est chargé de :

- L'étude, l'enseignement et la diffusion du système de classification,
- La création et l'élaboration de cartes de classification,
- La tenue et la gestion de fichiers des joueurs (ses) et classifications,
- La formation et la désignation de classificateurs nationaux,
- Régler, avec le Responsable Développement & Conseiller Performance Basket, tout litige concernant la classification des joueurs (ses).

## Article 15 - Le référent régional

Chaque région est placée sous la direction d'un référent régional qui travaille en étroite collaboration avec le Responsable Développement & Conseiller Performance Basket et le responsable de l'équipe technique régionale (ETR) du comité régional handisport. Il est le lien essentiel entre la C.F.B.F. et les clubs sportifs de son territoire.

**Il a pour mission d'organiser au sein de sa région une commission régionale qui aura la responsabilité :**

- De gérer la relation entre le comité régional, la C.F.B.F. ou le département,
- De l'organisation de stages régionaux,
- Des différentes manifestations sportives régionales (coupe, challenge, etc.) ou journées « découverte »,
- De présenter son calendrier et son budget prévisionnel aux Présidents des comités régionaux et départementaux dépendant de sa juridiction,
- De promouvoir le développement du basket sur sa région,
- De détecter les jeunes et les féminines en recensant les structures ouvertes aux personnes en situation de handicap moteur, en se déplaçant régulièrement dans les clubs régionaux,
- De nommer en accord avec le Responsable Développement & Conseiller Performance Basket, un entraîneur pour la sélection régionale et suivre l'élite régionale,

**Article 16 - Règlements des compétitions régionales**

Sauf accord de la sous-commission Sportive basket Fauteuil, toutes les compétitions officielles ou amicales obéissent aux règlements de la C.F.B.F.

Copie des règlements des compétitions régionales doit être adressée à la C.F.B.F. pour approbation.

**Article 17 - Approbation de l'annuaire officiel**

L'annuaire officiel (et/ou ses modifications) est adopté lors de la réunion annuelle des clubs



## COMMISSION FEDERALE BASKET FAUTEUIL 2024/2025

### TITRE 4

## REGLEMENTS GENERAUX DE LA C.F.B.F.

Commission Fédérale Basket Fauteuil

## Article 1 – Affiliation à la Fédération Française Handisport

Voir le règlement intérieur de la FFH et/ou consulter le site internet de la FFH à l'adresse : [www.handisport.org](http://www.handisport.org)

## Article 2 - Droits d'engagement

Tout club sportif souhaitant s'engager en compétition officielle ou loisir doit verser un droit d'engagement lors de son inscription. Le club sportif s'adresse à la C.F.B.F. pour obtenir les imprimés

L'engagement est valable un an. Il est renouvelé chaque année sur demande expresse du club sportif.

Le formulaire dûment rempli et signé est retourné pour le 1<sup>er</sup> juin par le club sportif au Responsable Développement & Conseiller Performance Basket qui enregistre la demande.

A ce formulaire doivent être joints les droits d'engagement (fixés chaque année par le Bureau exécutif de la C.F.B.F.

Les clubs qualifiés pour les différentes épreuves officielles ou amicales doivent obligatoirement :

- Être affiliés à la F.F.H.,
- S'être acquittés des droits d'engagement à la date indiquée sur le formulaire « engagements » de l'année en cours,
- être à jour avec la caisse de péréquation et s'être mis à jour des pénalités ou autres amendes infligées durant la saison écoulée.
- En cas de non-paiement, le club concerné ne sera pas inscrit dans le calendrier des compétitions pour la saison suivante à venir, ne pourra prendre part au (x) championnat (s) et sera considéré forfait général.
- Être en conformité avec le présent règlement.

## Article 3 – Classification Internationale I.W.B.F.

Les joueurs licenciés à la Fédération Française Handisport font l'objet d'une classification dont la base est la classification I.W.B.F. (International Wheelchair Basketball Federation).

Exceptions françaises :

- Les joueurs valides féminins et masculins sont autorisés et classés à 5 points,
- Les jeunes joueurs (U23), les nouveaux joueurs, les féminines jouant avec les masculins bénéficient d'abattements spécifiques donnant un avantage à leur équipe, lorsqu'ils (elles) sont en jeu.

## Article 4 - Carte de classification

La carte de classification est obtenue en utilisant des formulaires réalisés par la sous-commission classification basket.

La classification du joueur est indiquée par une carte comportant sa nationalité et un numéro à cinq chiffres. Les deux premiers indiquent sa classe, les autres, le rang.

Le "R" inclus dans la classe indique que le joueur est en révision, et doit être reclassé ou confirmé après observation par un classificateur. Les signes + ou - indiquent la tendance de la révision.

Le "VAL" inclus dans la classe indique que le joueur est valide.

## Article 5 - Procédure de classification

Il est de la responsabilité du joueur de remplir sa demande de Carte de classification et de solliciter l'observation par un ou plusieurs classificateurs agréés par la sous-commission classification basket fauteuil.

## Article 6 - Utilisation de la Carte de classification

Délivrée par le Responsable classification, la carte de classification doit, avant tout match, être remise à l'arbitre pour vérification.

A partir de la saison 2024/2025, en ELITE NATIONALE BASTIDE MEDICAL, les cartes seront présentées sous forme d'un listing validé par la sous-commission classification, consultable sur le site internet de la CFBF.

En cas d'utilisation probante, cette présentation s'appliquera pour la saison 2025/2026 aux 3 autres nationales.

## Article 7 - Carte de classification non conforme

Un joueur dont la carte est non conforme (coin coupé) la retournera au responsable Classification accompagnée d'un chèque (voir dispositions financières fixées par le bureau exécutif) et de la description de sa nouvelle installation. Si la carte est avec coin coupé, l'arbitre le mentionne au dos de la feuille de marque.

## Article 8 - Joueurs(es) débutants(es) et jeunes joueur(es)

**Attention** : Cet article ne concerne que les joueurs(es) sélectionnables en équipe de France. Cette application de notre règlement a-pour but de favoriser la formation des joueurs(es) pouvant intégrer le Club France (Espoir – Féminine – A).

Aucun abattement ne peut être attribué à un(e) joueur (se) valide.  
Les abattements ne sont valables que pour les compétitions nationales.

### MODIFICATIONS APPLICABLES DEPUIS SEPTEMBRE 2020

**Tous les points suivants ne concernent pas les joueuses/joueurs classés 5.0 qu'ils soient valides ou non éligibles (NE)**

Tous les points suivants ne concernent pas les joueuses/joueurs classés 5.0 qu'ils soient valides ou non éligibles (NE).

#### 8.1 Statut de la joueuse / du joueur par rapport au handicap

Une joueuse/un joueur peut être :

- **VAL** : Valide
- **NE** : Non éligible pour l'international
- **R** : Révisable (Dont la classification n'est pas terminée ou évolutive)

#### 8.2 Classification du Joueur(se) Débutant(e) (carte jaune ou verte)

L'établissement de la 1ère carte de classification détermine la classe de joueur débutant.

Pour un joueur débutant de classe de 1 à 2,5 points, l'équipe bénéficiera d'une AUGMENTATION :

- de 1,5 point si ce joueur est en jeu,
- de 2,5 points pour une joueuse si cette joueuse est en jeu et ce, pendant DEUX ans.

Pour un joueur débutant de classe 3 à 4,5 points, l'équipe bénéficiera d'une AUGMENTATION :

- de 1,5 point si ce joueur est en jeu,
- de 2,5 points si cette joueuse est en jeu, et ce, pendant UN an.

#### 8.3 Joueuse U19 – Elite Nationale Bastide Médical (carte jaune)

Les équipes qui feront évoluer une joueuse U19 bénéficieront d'une AUGMENTATION de 2 points quand la joueuse évoluera sur le terrain.

#### 8.4 Joueuse U22 – Nationale 1, 2 et 3 (carte jaune)

Les équipes qui feront évoluer une joueuse U22 bénéficieront d'une AUGMENTATION de 2,5 points quand la joueuse évoluera sur le terrain.

#### 8.5 Joueur U19 – Elite Nationale Bastide Médical (carte verte)

Les équipes d'Elite Nationale Bastide Médical qui feront évoluer un joueur U19, bénéficieront d'une AUGMENTATION de 1 point quand le joueur évoluera sur le terrain.

#### 8.6 Joueur U22 – Nationale 1, 2 et 3 (carte verte)

Les équipes de Nationale 1, 2 ou 3 qui feront évoluer un joueur U22, bénéficieront d'une AUGMENTATION de 1.5 point quand le joueur évoluera sur le terrain.

#### 8.7 Années de référence

	Saison 2023/2024	Saison 2024/2025	Saison 2025/2026	Saison 2026/2027
Joueur / Joueuse U19	Né (e) en 2005 et après	Né (e) en 2006 et après	Né (e) en 2007 et après	Né (e) en 2008 et après
Joueur / Joueuse U22	Né (e) en 2002 et après	Né (e) en 2003 et après	Né (e) en 2004 et après	Né (e) en 2005 et après

#### 8.8 Annotations Cartes de classification

Des annotations annexes pourront apparaître sur la carte de classification :

- ET : joueur non sélectionnable en équipe de France (hors FIDET)
- FID : pour les joueurs bénéficiant de la notion de Fidélité (également non sélectionnable)

## Article 8 bis – Joueuse (carte rose) - Joueur / Joueuse « de + de 55 ans » (carte bleue) et joueuse « classe 5 »

Une joueuse non débutante + de 22 ans pratiquant dans une équipe mixte fera bénéficier son équipe d'une augmentation de 1.5 point lorsque celle-ci sera en jeu.

**Les équipes de Nationale 2 ou 3** qui feront évoluer **un joueur / une joueuse de « + de 55 ans »**, bénéficieront d'une AUGMENTATION de 0.5 point quand le joueur / la joueuse évoluera sur le terrain, dans la limite du nombre de points autorisés dans la division concernée.

La délivrance de cette carte bleue pour les joueurs de + de 55 possible à la date d'anniversaire mais, en ayant fait au préalable, une demande de mise à jour de la classification. Sans cette demande écrite, le joueur de + 55 ans ne peut pas faire bénéficier son équipe de l'augmentation de 0.5 point.

Ces dispositions ne s'appliquent pas aux joueurs classés 5 points.

A compter de la saison 2024/2025, les équipes de **Nationales 2 et 3** qui feront évoluer une « **joueuse classe 5** » bénéficieront d'une **augmentation de 0.5 point** quand la joueuse évoluera sur le terrain, dans la limite du nombre de points autorisés dans la division concernée.

Délivrance de cette carte bleue pour les « joueuses classe 5 » : même modalité que les renouvellements de cartes

## Article 9 - Changement de classification

Un joueur en possession d'une carte de classification :

- peut-être déclassé en cours de saison sur décision de la sous-commission classification basket Fauteuil,
- ne peut être surclassé en cours de saison même si des réclamations ont été formulées, sauf dans le cas où la différence est de plus de 0.5 point.

Le 2<sup>ème</sup> alinéa s'applique aussi aux joueurs en possession d'une Carte "**R**" (révision), réclamée par le Médecin Fédéral ou le responsable de la sous-commission classification basket fauteuil des joueurs (ses) pour que d'éventuelles modifications soient apportées, la carte de classification ne peut être retenue par le joueur ou un dirigeant ou un club quel que soit le motif.

Dans les autres cas, la nouvelle classification ne prend effet qu'au début de la saison suivante.

## Article 10 - Fraude

Une équipe, dont un joueur a volontairement fraudé sur sa classification, pourra voir toutes ses rencontres "gagnées" considérées comme "perdues" par pénalité.

Un dossier disciplinaire pourra être ouvert.

Pour la fraude portant sur l'erreur médicale, le test, la carte de classification, le matériel en situation de jeu, des sanctions appropriées et adaptées seront appliquées.

## Article 11 - Propriété de la Carte de classification

La carte de classification est **la propriété du joueur** même si, pour des raisons pratiques, elle est confiée à un membre d'un club.

Tout club qui, contre la volonté d'un joueur, retient la carte de classification de ce joueur, s'expose aux pénalités de réfection (voir dispositions financières).

## Article 12 - Perte de la carte de classification

Toute carte de classification perdue donne lieu, au moment de la demande de réfection au responsable de la sous-commission classification basket fauteuil des joueurs (ses), à une pénalité (voir dispositions financières) à régler en même temps que la demande.

## Article 13 - Protestation sur les classifications

Toute protestation formulée quant à la classification ou la carte de classification d'un joueur, doit être adressée à la Sous-commission classification basket fauteuil accompagnée de la carte de classification, de précisions ou explications de la protestation et d'un chèque (voir dispositions financières), à l'ordre de la Commission Fédérale Basket Fauteuil (C.F.B.F.).

La somme (voir dispositions financières) restera acquise à la C.F.B.F. pour frais de dossier si le réclamant n'a pas gain de cause. Dans le cas contraire la somme sera remboursée.

## Article 14 - Procédure d'appel

Toute demande d'appel doit être adressée à la C.F.B.F. accompagnée d'un chèque (voir dispositions financières). Si le demandeur est débouté de son appel, la somme restera acquise à la C.F.B.F.

La somme (voir dispositions financières) restera acquise à la Commission Fédérale pour frais de dossier si le réclamant n'a pas gain de cause. Dans le cas contraire la somme sera remboursée.

## Article 15 - Nomination d'un classificateur lors de phases finales.

Lors des phases finales, un classificateur, désigné par le responsable de la sous-commission classification basket fauteuil après validation par le Responsable Développement & Conseiller Performance Basket, sera désigné pour observer tous les joueurs évoluant lors de ces matches.

Il établira un rapport de ses observations.

Les frais de déplacement du classificateur seront réglés par la C.F.B.F.

## Compétitions

### Article 16- Organisation des compétitions

Le week-end sportif s'étend du vendredi 0 h au dimanche 24 h.

La C.F.B.F. est responsable de l'organisation de toutes les compétitions officielles publiées lors de la réunion annuelle des clubs.

### Article 17 - Joueur qualifié

Pour régulièrement participer aux rencontres, le joueur doit :

- Être titulaire d'une licence « compétition » de la saison en cours,
- Être en règle avec son certificat médical de non contre-indication à la pratique du sport de compétition, daté de moins d'un an,
- Posséder sa carte de classification,

### Article 17 Bis : Entraîneur qualifié

Afin de participer régulièrement aux rencontres de la saison en cours, l'entraîneur doit être titulaire d'une licence FFH – basket fauteuil « compétition » ou « cadre » au sein d'un club ayant une équipe engagée officiellement dans le championnat mis en place par la CFBF.

### Article 17 Ter – le Délégué du club (anciennement le responsable de l'organisation)

Le club recevant doit mettre à la disposition des officiels un dirigeant assurant la fonction de délégué de club.

Ses fonctions sont :

- être présent au moins 1h avant l'heure officielle de la rencontre pour accueillir les officiels ;
- contrôler les normes de sécurité ;
- s'assurer de la mise en place, avant la rencontre, d'un service d'ordre suffisant ;
- intervenir pour assurer la sécurité des officiels avant, pendant et après la rencontre en restant à leur proximité jusqu'à leur départ ;
- prendre, à la demande des officiels, toute décision durant la rencontre pour que celle-ci se déroule dans les meilleures conditions de régularité possibles jusqu'à sa fin normale ;
- prendre toutes dispositions nécessaires pour les formalités de fin de rencontre dans le local approprié ou dans le vestiaire des officiels.

Ce délégué sera obligatoirement licencié au club recevant. Il ne pourra exercer aucune autre fonction (Président par ex.) et devra nécessairement être âgé de 16 ans révolus.



## Article 18 - Vérification de la qualification

**Avant chaque rencontre, les arbitres doivent exiger la présentation :**

- De la licence des joueurs conforme,
- De la carte de classification des joueurs,
- Des licences des entraîneurs, et de toute personne présente sur le banc (limité à 7 personnes)

Le nombre maximum de membres de la délégation qui peuvent s'asseoir sur le banc d'équipes avec une responsabilité spéciale a été étendu à 7. Par conséquent, il doit y avoir au maximum 16 sièges disponibles sur le banc d'équipe. Le nombre total maximal de membres de l'équipe est de 21 (12 joueurs, 2 entraîneurs et 7 membres de délégation qui l'accompagnent). (Application IWBF)

Par sa signature, l'entraîneur confirme l'exactitude, la véracité et la sincérité des éléments déclaratifs fournis.

Important : A partir de la saison 2023/2024, suite à la décision prise lors de la Réunion Annuelle des Clubs, les représentants présents ont souhaité avoir la possibilité de présenter les licences sous forme dématérialisée, sur téléphone ou tablette. Tous les clubs ont été questionnés par sondage le 10/07/2023. La majorité d'entre eux étant favorables à cette démarche, la CFBF accepte cette demande.

En conséquence, les licences présentées sous forme dématérialisée pourront être scannées, ou photographiées (scans et photos de bonne qualité). Une photo récente du joueur devra y être apposée. En cas d'absence de photographies, voir l'article 20 ci-dessous.

Cette nouvelle disposition ne s'applique pas à la présentation des cartes de classification.

## Article 19 - Non présentation de la licence, de la carte de classification

En cas de non présentation de la licence, ou de la carte de classification, des pénalités financières, (voir dispositions financières), seront appliquées par licence ou carte de classification non présentées.

## Article 20 - Preuve d'identité

En cas de présentation d'une licence SANS PHOTOGRAPHIE, l'intéressé (e) est obligé (e) de fournir un justificatif d'identité en cours de validité (carte d'identité nationale, permis de conduire, passeport, carte de séjour, carte de classification, carte professionnelle, carte vitale avec photo, etc...).

Si la non présentation de ce document est constatée, il sera impossible à la personne concernée de prendre part à une rencontre sportive.

L'absence de photo sur la licence sera consignée au verso de la feuille de marque par l'arbitre. La 1<sup>ère</sup> constatation n'entraînera aucune sanction. La 1<sup>ère</sup> récidive une pénalité financière sera appliquée (voir dispositions financières).

La présentation de pièces dématérialisées sera soumise à l'approbation du Responsable Développement & Conseiller Performance Basket.

## Article 21 - Participation

La non présentation des licences, des cartes de classification n'est pas un motif pour ne pas faire jouer une rencontre ou pour refuser la participation d'un joueur, d'un entraîneur ou de son aide, s'il fait la preuve de son identité. (voir article 20 ci-dessus).

Le joueur ne présentant pas sa licence et ne pouvant justifier de son identité avant le commencement de la rencontre, pourra être inscrit sur la feuille de marque. Toutefois, il devra présenter sa licence ou une pièce officielle avant son entrée en jeu.

Le joueur inscrit sur la feuille de marque et n'entrant pas en jeu est considéré comme n'ayant pas participé à la rencontre.

21.1 – un joueur ne possédant pas de classification officielle délivrée par la CFBF

Un joueur qui ne présente pas sa carte de classification doit évoluer en classe 4,5 ou 5 points pour le joueur valide.

Tout cas exceptionnel sera soumis à l'approbation du Responsable Développement & Conseiller Performance Basket.

21.2 – un joueur possédant une classification officielle délivrée par la CFBF

Un joueur qui ne présente pas sa carte de classification doit évoluer avec la classification déclarée par l'entraîneur. Un contrôle a posteriori sera effectué par la CFBF.

Tout cas exceptionnel sera soumis à l'approbation du Responsable Développement & Conseiller Performance Basket.

## Article 22 - Mention sur la feuille de marque

Selon le règlement en vigueur, la non présentation de licence, de Carte de classification, devra être mentionnée sur la feuille de marque au paragraphe " Réserves".

Cette mention est portée par l'arbitre et contresignée par les arbitres et les deux capitaines.

## Article 23 - Tenue de la feuille de marque

L'entraîneur, ou son représentant, remet au marqueur la liste où figurent les numéros des licences, les noms et numéros de maillots des joueurs et entraîneurs, classification, avec les licences correspondantes et les pièces d'identité requises si nécessaire

Pour chaque rencontre officielle, une feuille de marque conforme aux règlements en vigueur doit être tenue. La rencontre terminée, le 1<sup>er</sup> arbitre ayant mis fin à la rencontre en ayant apposé sa signature sur la feuille de marque, aucune rectification, réclamation ou réserve ne peut être ajoutée, à l'exception des rubriques :

- Résultat final
- Equipe gagnante

qui pourront être rectifiées par le Bureau exécutif de la C.F.B.F. après enquête.

A cet effet, les arbitres, les entraîneurs, et OTM de la rencontre concernée seront consultés.

La décision rendue fera l'objet d'une notification aux 2 clubs en recommandé avec demande d'avis de réception. Cette décision pourra être contestée sous 7 jours à compter de l'envoi de la lettre de notification, auprès de la chambre d'appel de la FFH.

## Article 24 - Envoi de la feuille de marque

**Envoi obligatoire :**

- de la feuille de match RECTO/VERSO **scannée en qualité exploitable**, par courriel (voir adresse générique communiquée en début de saison par la sous-commission administrative/juridique)
- de l'original de la feuille de match par **voie postale**,

**le jour de la rencontre, voire au maximum le lendemain.**

En cas de non- respect de l'envoi dans les délais indiqués ci-dessus, une pénalité financière pour envoi tardif sera appliquée (voir dispositions financières).

Néanmoins, en parallèle, le club « recevant » fera parvenir obligatoirement :

- l'original de la feuille de marque de couleur bleue (recto/verso) au responsable de la sous-commission administrative/juridique basket fauteuil. Cette dernière doit être affranchie au tarif « vert », postée dans les mêmes délais qu'indiqués ci-dessus.

NB : Il est important de respecter tout particulièrement cette dernière précision car suite au changement de tarifs postaux au 01/01/2023 et la suppression du tarif « lettre », le délai de réception a été allongé à J+3,

Toutefois, pour des raisons de vérification et d'analyses, des consignes d'envoi peuvent être, le cas échéant, précisées lors de la réunion annuelle des clubs.

## Article 25 - Envoi de la feuille de marque en cas de réclamation, incidents, faute disqualifiante avec rapport

En cas de mention de réclamation, incidents, faute disqualifiante avec rapport, l'original de la feuille de marque (recto/verso) devra être adressé par le 1<sup>er</sup> arbitre au Responsable Développement & Conseiller Performance Basket le lendemain de la rencontre. (voir procédures et imprimés sur le site internet de la Commission <http://www.francebasketfauteuil.org>)

En cas de non-réception, dans le délai imparti ci-dessus, une pénalité financière (voir dispositions financières) pourra être infligée pour le retard.

## Article 26 - Feuille de marque mal tenue ou non conforme

Une pénalité financière (voir dispositions financières) peut être appliqué pour une feuille illisible, mal tenue ou non conforme à celle éditée par la C.F.B.F.

Un courriel sera fait à l'encontre des arbitres dans le cas d'une feuille erronée (ex. : score non inscrit - pas d'équipe gagnante - etc.).

## Article 27 - Maillots des joueurs

- Maillots et shorts doivent être de la même couleur dominante,
- Les chaussures peuvent avoir n'importe quelle combinaison de couleurs, mais les chaussures gauche et droite doivent correspondre,
- Aucune lumière clignotante, matériau réfléchissant ou autre parure n'est autorisé.

L'équipe nommée en premier sur le programme (équipe recevante ou « locaux ») doit revêtir des maillots de couleur claire. La seconde équipe nommée sur le programme (visiteurs) doit porter des maillots de couleur foncée. Cependant, si les deux équipes impliquées sont d'accord, elles peuvent interchanger la couleur de leur maillot.

## Article 28 - Numérotation des maillots

Les équipes doivent utiliser des numéros entre 1 à 99, ou 0 et 00.

## Article 29 - Fauteuil, sécurité du joueur

Les fauteuils doivent répondre aux critères de réglementation en vigueur.

## Article 30 - Score, égalité à la fin du temps réglementaire

En cas d'égalité de points à la fin du temps réglementaire, il sera joué une prolongation de cinq (5) minutes selon les règlements actuels en vigueur.

Si une nouvelle égalité est constatée à l'issue de cette première prolongation, une seconde prolongation de cinq (5) minutes sera alors jouée et ainsi de suite, jusqu'à ce qu'une équipe soit déclarée vainqueur.

## Article 31 - Décompte des points

Le classement sera établi en tenant compte :

- Du nombre de points (matches gagnés + matches perdus),
- Du point-avantage.

Il est attribué :

- 2 points pour un match gagné,
- 1 point pour un match perdu (y compris par défaut),
- 0 point pour un match perdu par forfait ou pénalité.

## Article 32 - Classement

Si à la fin de la compétition :

- deux équipes sont à égalité de points, seuls les résultats obtenus entre elles interviendront pour le calcul du point-avantage. Ils seront classés en fonction du meilleur point-avantage.
- En cas d'égalité de ce dernier, le calcul du point-avantage sera effectué sur la base des résultats de toutes les rencontres que ces deux équipes auront disputées dans la poule.
- Si plus de deux équipes sont à égalité dans le classement, un second classement sera effectué en tenant compte des résultats des rencontres jouées entre les équipes à égalité. Si, après ce second classement, il reste encore des équipes à égalité, leur place sera alors déterminée par point-avantage sur la base des résultats des seules rencontres jouées entre les équipes restant à égalité.
- S'il reste encore des équipes à égalité, le point-avantage sera calculé sur la base de toutes les rencontres que ces équipes auront disputées dans la poule.
- Si trois équipes participent seulement à la compétition, et que la situation ne peut être résolue en appliquant la procédure mentionnée ci-dessus, le plus grand nombre des points marqués déterminera alors le classement. Dans le cas où les équipes demeurent à égalité, le classement sera effectué par tirage au sort.
- Le point-avantage sera toujours calculé par division (quotient).

## Article 32 Bis : Validation du résultat d'une rencontre

La C.F.B.F. dispose d'un délai de 15 jours à partir du jour de la rencontre pour entériner définitivement son résultat.

## Article 33 - Police des terrains

Les organisateurs doivent prévoir un service d'ordre suffisant et sont chargés de la police des terrains.

Ils sont tenus pour responsables des désordres qui pourraient résulter au cours ou à l'occasion du match du fait de l'attitude de leurs joueurs ou de leur public, même à l'extérieur de la salle.

Les organismes de la fédération déclinent toute responsabilité dans les sinistres quelconques qui pourraient survenir au cours ou à l'occasion d'une rencontre officielle.

## Article 34 - Responsabilité Salles et Terrains

- Les organisateurs sont chargés de la police de la salle ou du terrain. Ils sont tenus pour responsable des désordres qui se produisent avant, pendant ou après la rencontre du fait de l'attitude des dirigeants, des joueurs, du public et de tout incident résultant de l'insuffisance de l'organisation.
- Pour chaque rencontre, les organisateurs doivent désigner un responsable licencié du club sportif et présent à cette rencontre. Ils doivent, aussi, prévoir un service d'ordre suffisant portant un signe distinctif apparent. Celui-ci est chargé de la protection des officiels, dirigeants et joueurs avant, pendant et après la rencontre,
- Il doit notamment prendre toute mesure garantissant la sécurité des personnes et des biens, non seulement sur le terrain et aux abords immédiats de celui-ci, mais encore jusqu'au lieu de départ de leur moyen de transport,
- L'accès de la salle ou du terrain est interdit aux personnes en possession d'objets de nature à provoquer, par leur maniement ou leur projection, des blessures aux joueurs, arbitres, assistants de table, dirigeants ou spectateurs,
- La vente, dans les rangs du public, et la vente à emporter de toutes boissons ou autres produits en bouteille en verre, en plastique ou en boîte métallique sont formellement interdites,
- Les interdictions visées, ci-dessus, s'appliquent également aux articles pyrotechniques tels que : pétards, fusées ou feux de Bengale, etc. dont l'allumage, la projection ou l'éclatement peuvent être générateurs d'accidents,
- Tous les organisateurs doivent se conformer à la législation, aux règlements et normes en vigueur,
- Toute infraction aux dispositions, ci-dessus, peut être sanctionnée par une pénalité financière, la suspension de la salle ou du terrain, la perte par pénalité de la rencontre.

## Article 35 - Fonction officielle

Tout membre du bureau exécutif de la C.F.B.F., ou du comité directeur de la FFH est investi d'une fonction officielle en cas d'incident.

## Article 36 - Équipement des salles

Le club « recevant » doit mettre à disposition :

- Des officiels de la table de marque : une table, des sièges et tout l'appareillage nécessaire.
- De l'équipe visiteuse : un vestiaire d'équipe avec douches et WC.
- Des arbitres : un vestiaire séparé des joueurs, avec douche, tables et chaises.
- Ouverture de la salle : une heure avant le début de la rencontre.
- Un chronomètre des tirs en état de marche avec remise à 14 secondes. OBLIGATOIRE pour les Nationales Elite Nationale Bastide Médical et 1, RECOMMANDE pour les Nationales 2 et 3. (\*)
- Des ballons (minimum 3) pour l'échauffement de l'équipe visiteuse et de l'eau en quantité suffisante.

Le ballon officiel du match devra répondre aux critères définis par l'instance internationale (IWBF) ou être d'une gamme supérieure (tout en restant dans la même marque).

(\*) En cas d'absence de cet appareil pour les Nationales Elite Nationale Bastide Médical et 1, une pénalité financière sera appliquée (voir dispositions financières) à partir du 01/01/2020. Toute situation particulière sera étudiée par la C.F.B.F.

## Article 36 Bis : Salles – Obligations

Toutes les rencontres doivent se dérouler en salle. Toutes les salles où se disputent des rencontres officielles doivent être classées conformément au règlement des salles et terrains. Afin de garantir le déroulement d'une rencontre sportive de qualité et aider à préserver la santé des joueurs, l'utilisation d'un sol « parquet » est très vivement recommandée.

## Article 37- Organisation des rencontres

La commission sportive basket fauteuil fixe l'heure des rencontres dans les conditions définies ci-après :

### Pour l'Elite Nationale Bastide Médical, Nationales 1 et 2 :

- Le samedi entre 16 h et 20 h 30 suivant l'horaire donné lors de l'engagement. Tout autre horaire est soumis à l'accord des deux clubs et de la commission sportive basket fauteuil.

### Pour la Nationale 3 :

- Le Samedi ou le Dimanche suivant l'horaire donné sur la fiche d'engagement. Samedi entre 14 h 30 et 20 h 30 - Dimanche entre 14 h et 16 h. Tout autre horaire est soumis à l'accord des deux clubs et de la commission sportive basket fauteuil.

Pour tout changement d'horaire, de date ou de lieu enregistré par la C.F.B.F. sur FBI, une demande de dérogation doit être faite par le biais de FBI

Exceptionnellement, si un impératif de dernière minute amenait un changement de lieu, d'heure prévue, le club sportif organisateur a l'obligation d'en informer le Responsable Développement & Conseiller Performance Basket, le responsable de la commission sportive basket fauteuil, les officiels, l'adversaire. Dans tous les cas, le club sportif visiteur ne devra pas être mis dans l'obligation de quitter son siège social avant le samedi matin 7 h, soit de rentrer à son siège social le lundi après 7 h du matin.

Dans le cas de rencontres groupées, il y a nécessité de prévoir une rencontre le samedi et, l'autre le dimanche. La sous-commission sportive, s'il y a nécessité, fixera l'horaire des rencontres, sans que cet horaire puisse être modifié par les clubs.

## Article 38 - Demande de dérogation

Toute demande de dérogation devra être réalisée via FBI (voir dispositions financières).

Sans réponse contraire du club visiteur dans les 8 jours, la demande sera automatiquement validée par la sous-commission sportive (voir dispositions financières)

En **Elite Nationale Bastide Médical et 1** tous les matchs aller doivent être joués avant la fin du cycle aller.

En **l'Elite Nationale Bastide Médical, Nationales 1, 2 et 3** tous les matchs retour doivent être joués avant la dernière journée du cycle « retour ».

La commission sportive basket fauteuil examinera les cas particuliers :

- Changement de salle ou lieu ☞ Rappel : Le demandeur devra donner l'assurance que la salle de remplacement soit homologuée et corresponde aux normes fixées par notre règlement.
- Changement d'horaire ou de date
- Non entente entre les clubs

Il ne sera pas accordé de dérogation pour la dernière journée du cycle Retour.

## Article 39- Report de match

Toute équipe ayant un ou plusieurs joueurs (ses) retenu(es) ou membre du staff Club France :

- soit par un stage national d'une équipe de France,
- soit pour une rencontre internationale d'une équipe de France,

peut demander à la commission sportive basket fauteuil, le report d'une rencontre officielle de championnat et Coupe.

Le stage de sélection régionale n'est pas une raison retenue comme valable pour le report d'une rencontre de division **Elite Nationale Bastide Médical, Nationales 1, 2 et 3**.

Une blessure survenue au cours d'un transport autre que ceux prévus à l'article 42 ne permet pas la remise d'une rencontre.

## Article 40 - Annulation d'horaire d'une rencontre

En cas d'annulation de rencontre survenue en dernière minute, le club recevant doit immédiatement aviser, le Responsable Développement & Conseiller Performance Basket, puis les sous-commissions intéressées et les arbitres désignés.

Le non-respect de ces mesures exceptionnelles entraînerait le club recevant à supporter seul et en totalité les frais engagés.

## Article 41 - Rencontre non jouée

Tout match non joué à la date initialement prévue au calendrier et n'ayant pas fait l'objet de report de date, fera l'objet d'une enquête de la C.F.B.F. et entraînera, si aucune raison valable n'est présentée et reconnue comme telle, la perte de la rencontre par pénalité, c'est-à-dire le forfait des ou de l'équipe responsable.

## Article 41 Bis Terrain de jeu impraticable :

Lorsqu'un terrain de jeu est déclaré impraticable par l'arbitre (défaut ou insuffisance d'éclairage, condensation sur le sol, parquet glissant, présence de matériel sportif (ring, tatami...) etc.), l'organisateur et l'arbitre doivent, si une autre salle située dans la même ville ou à proximité est mise à leur disposition, faire disputer la rencontre.

Si aucune salle n'est trouvée par l'organisateur dans un délai d'une heure à partir de l'horaire initial de la rencontre, l'arbitre est en droit de ne pas faire jouer la rencontre. Il consignera les faits sur un rapport d'incidents envoyé au Responsable Développement & Conseiller Performance Basket de la CFBF.

L'arbitre préviendra téléphoniquement le Responsable Développement & Conseiller Performance Basket, et/ou son adjoint, et/ou le responsable de la sous-commission arbitrage.

Le Bureau Exécutif de la CFBF étudiera le dossier au regard des différents éléments fournis par les officiels de la rencontre et par les équipes,

Il aura toute latitude pour décider des modalités de déroulement de la rencontre initialement non jouée (voire de sanctions sportives et/ou pénalités financières).

## Article 41 Ter – Procédure à suivre par les Arbitres, les OTM et les Clubs en cas d'intempéries.

### Arbitres et OTM

Au cas où un officiel ne peut honorer sa désignation pour cause d'intempéries, il doit obligatoirement prendre contact avec :	➡ son répartiteur (qui se chargera d'informer le responsable FBI et le Responsable Développement & Conseiller Performance Basket)
	➡ le club recevant
	➡ son ou ses collègues

### Les clubs

Si une équipe ne peut se déplacer, elle doit prévenir :	➡ le club adverse
	➡ les arbitres
	➡ les Officiels de Table de Marque (s'ils ont été désignés)
L'ensemble des informations est consultable sur la convocation de la rencontre (n° de tél., mail..)	
Le club devra ensuite obtenir un justificatif auprès des autorités locales (gendarmerie, mairie, police, DDE, etc...) et les faire parvenir au plus tard le 1 <sup>er</sup> jour ouvrable suivant la rencontre au Responsable Développement & Conseiller Performance Basket par courriel ( <a href="mailto:s.binot@handisport.org">s.binot@handisport.org</a> )	

## Article 42 - Retard d'une équipe

Lorsqu'une équipe, pour des raisons indépendantes de sa volonté, par suite d'un cas de force majeure dûment constaté, et alors que toutes les dispositions avaient été prises pour se rendre en temps utile au lieu de la rencontre prévue, arrive en retard (ce retard ne devant pas excéder **trente-cinq (35) minutes**), les arbitres doivent faire disputer la rencontre en mentionnant le motif et la durée du retard sur la feuille de marque.

Dans le cas où l'équipe se présenterait après ce délai et que les officiels et l'équipe adverse soient toujours présents, la rencontre doit avoir lieu. Il est obligatoire que l'équipe **visiteuse** retardée informe l'équipe recevante de la durée de ce retard par communication téléphonique.

La sous-commission sportive basket fauteuil décidera au vu des pièces fournies au dossier, s'il y a lieu :

- d'homologuer le résultat,
- de faire jouer ou rejouer la rencontre,
- la perte par forfait de la rencontre (suivant que le motif évoqué peut être retenu comme valable ou non).

## Article 43 — Forfaits

### 43.1 - Forfait général avant le début de championnat :

Le club sportif déclarant forfait général doit aviser de toute urgence la C.F.B.F. par tout moyen écrit confirmé par pli recommandé avec demande d'avis de réception.

Les frais d'engagement seront conservés par la C.F.B.F. Le club sportif concerné fera alors l'objet d'une pénalité financière (voir dispositions financières).

Une équipe ayant déclaré forfait général avant le début du championnat, ne sera pas automatiquement réintégrée au même niveau la saison suivante. La C.F.B.F. après avoir pris connaissances des arguments présentés par le club sportif concerné, et effectué une étude approfondie de la situation décidera alors du niveau auquel évoluera cette équipe.

### 43.2 Forfait avant match de championnat

Le club sportif déclarant forfait doit aviser de toute urgence la C.F.B.F. par tout moyen écrit confirmé par pli recommandé avec demande d'avis de réception.

Tout club sportif déclarant forfait sera frappé d'une pénalité financière (voir dispositions financières).

En cas de forfait, le club sportif défaillant peut avoir à rembourser divers frais d'organisation engagés inutilement.

Lorsqu'une équipe déclare forfait à la rencontre « aller » devant se dérouler sur terrain adverse, cette équipe jouera obligatoirement la rencontre « retour » chez son adversaire.

Une équipe déclarant forfait ne peut organiser ou disputer le même jour une autre rencontre. En outre, les joueurs « brûlés » ou personnalisés de cette équipe ne peuvent prendre part à aucune rencontre.

En cas de forfait d'une équipe, lors d'une rencontre de Championnat, Challenge, Coupe, Tournoi, Sélection, le club défaillant s'expose au remboursement des divers frais d'organisation engagés inutilement par un tiers organisateur et à une pénalité financière à son encontre prononcée par la C.F.B.F.

Ainsi :

- Si forfait de la rencontre Aller par le club visiteur, alors la rencontre Retour se disputera à l'extérieur pour ce dernier ;
- Si forfait de l'équipe à domicile avec déplacement du club adverse, alors l'équipe ayant déclaré forfait devra rembourser le déplacement en justifiant de l'utilisation des véhicules. Si un autre moyen de transport est utilisé le club devra fournir tous les justificatifs des dépenses engagées ;
- Si forfait de l'équipe visiteuse lors de la rencontre Retour, alors elle devra rembourser le déplacement en justifiant de l'utilisation des véhicules. Si un autre moyen de transport est utilisé le club devra fournir tous les justificatifs des dépenses engagées ;

La demande écrite adressée à la C.F.B.F. (copie sera envoyée au club défaillant), doit mentionner le n° de la rencontre, la date, le nombre de véhicules utilisés (un maximum de deux véhicules sera retenu), le nombre de kilomètres parcourus (remboursement sur la base du tarif fédéral en vigueur).

### **Article 44 - Moins de 5 joueurs**

Une équipe se présentant sur le terrain avec moins de cinq joueurs (5) ne pourra commencer la rencontre et sera déclarée battue par forfait.

Si l'une des deux équipes n'est pas prête à jouer sur le terrain pour une raison quelconque, une minute (1) après y avoir été invitée par l'arbitre, le ballon sera mis en jeu comme si les deux équipes étaient sur le terrain de jeu, prêtes à jouer. L'équipe fautive sera déclarée « forfait ».

La mise en jeu du ballon et l'absence d'une équipe seront inscrites par l'arbitre sur la feuille de marque.

### **Article 45 - Rencontre perdue par défaut ou forfait**

Si au cours d'une rencontre, le nombre de joueurs d'une équipe devient inférieur à deux, le jeu s'arrête et cette équipe perd la rencontre par défaut.

Si l'équipe qui gagne par défaut menait à la marque, le résultat à ce moment restera acquis. Si cette équipe ne mène pas à la marque le résultat sera de 2 à 0 en sa faveur.

Toute équipe qui abandonne le terrain de jeu est considérée comme ayant été déclarée battue par forfait sur le terrain et perd tout droit au remboursement de ses frais.

Le résultat d'une rencontre gagnée par forfait sera de 20 à 0.

### **Article 46- Classement en cas de forfait**

Une équipe ayant perdu deux rencontres par forfait ou deux rencontres par pénalité, ou une rencontre par forfait et une rencontre par pénalité, sera déclarée forfait général et pourra être rétrogradée d'une division.

### **Article 47 - En cas de forfait**

Il ne pourra être organisé de rencontre en remplacement d'une rencontre de championnat entre les deux équipes en présence, lorsque l'une d'elles a déclaré forfait, sous peine de suspension de ces deux équipes.

Dans l'hypothèse où une équipe d'un club sportif déclare forfait, elle ne peut participer à une rencontre non officielle le même jour. Les joueurs (ses) ne peuvent disputer, également, une rencontre avec une équipe n'appartenant pas à leur club sportif sous peine de sanction.

Par ailleurs, les dispositions sportives et financières prévues dans le chapitre « Règlements généraux – pénalités financières » lui seront applicables.

Toutefois, si un club sportif est déclaré forfait sur son terrain pour quelque cause que ce soit au cours d'une rencontre aller, il ne sera passible d'aucune pénalité financière, autre que l'amende prévue dans les dispositions financières.

## Article 48 - Match à rejouer

Lorsque la C.F.B.F. a pris la décision de faire rejouer une rencontre, les modalités de prise en charge sont :

- Frais de déplacement de l'équipe visiteuse à partager à part égale avec le club recevant au tarif en vigueur, à savoir : barème kilométrique (dispositions financières fixées par le bureau exécutif) + éventuellement péage sur justificatifs.
- Les frais d'arbitrage sont supportés à part égale par les deux clubs ou la C.F.B.F. si match à rejouer suite à une erreur d'arbitrage.

La commission sportive basket fauteuil déterminera la date et l'horaire de la rencontre après avoir entendu les deux clubs.

Seuls sont autorisés à participer à une rencontre à rejouer les joueurs/entraîneurs qualifiés pour le club lors de la première rencontre et inscrits sur la feuille du match concerné.

Un joueur/entraîneur, sous le coup d'une suspension lors d'une rencontre appelée, pour une cause quelconque, à être rejouée, ne pourra participer à la rencontre à rejouer même si à la date de celle-ci sa suspension a pris fin.

Un joueur/entraîneur suspendu lors de la rencontre à rejouer ne pourra prendre part à celle-ci.

Dans le cas exceptionnel où le joueur/entraîneur en remplace un autre à la suite du décès du titulaire ou de blessure grave, il pourra participer à la rencontre à rejouer s'il est régulièrement licencié.

## Article 48 Bis – Huis Clos

En cas de prononcé d'une rencontre à huis-clos faisant suite, notamment, à une décision prononcée par les instances disciplinaires, les dispositions ci-après trouvent application :

Une rencontre qui se déroule à huis-clos est une rencontre qui se déroule sans public.

L'accès à la salle dans laquelle se déroule la rencontre est strictement limité à certaines personnes. Les deux équipes disputant la rencontre objet de la mesure sont donc affectées par ces restrictions.

Personnes autorisées dans la salle :

- Les officiels : arbitres, officiels de la table de marque, éventuellement un délégué fédéral ou un commissaire désigné
- Les joueurs des équipes inscrits sur la feuille de marque\*
- Les entraîneurs et toute personne réglementairement admise sur le banc
  - Entraîneur(s)adjoint(s)
  - 5 accompagnateurs licenciés maximum ayant des responsabilités spéciales (manager, médecin, statisticien, ...)
  - Le responsable de l'organisation et les bénévoles du club strictement nécessaires au bon déroulement de la rencontre
  - Les Présidents des 2 clubs
  - Le concierge de la salle
  - Les personnes responsables du service médical, des secours et de la sécurité (le cas échéant)
  - Toute personne autorisée par le délégué éventuellement présent

*\* Pour les rencontres à rejouer se déroulant à huis-clos, ne peuvent figurer sur la feuille de marque que les joueurs qualifiés et non suspendus au jour de la rencontre initiale ainsi que lors de ladite rencontre*

## Article 49 - Rencontre remise

Peuvent participer à une rencontre remise tous les joueurs/entraîneurs qualifiés pour le club sportif à la date à laquelle se déroule effectivement la rencontre durant la saison en cours.

## Article 50 - Vérification de la qualification des joueurs

Sous contrôle du bureau exécutif, la commission sportive basket fauteuil peut procéder à toutes vérifications relatives aux dispositions ci-dessus énoncées dans certains articles et initier l'ouverture d'une enquête, même en l'absence de réserve concernant la qualification d'un joueur ou sur fraude présumée.

Si elle constatait qu'un joueur non-licencié ou non qualifié a participé à une rencontre officielle, le bureau exécutif (ou la commission compétente) déclare l'équipe avec laquelle ce joueur a joué, battue par pénalité pour la ou les rencontres disputées.

Si, pour le même motif, un club sportif est sanctionné une deuxième fois après une première notification, par lettre recommandée avec avis de réception au cours d'une même saison sportive, l'équipe concernée est déclarée forfait général et mise hors championnat.



## Article 51 – Equipes « 2 » en Championnat de France Elite Nationale Bastide Médical, Nationales 1, 2 et 3

Un club, Association sportive ainsi qu'une union/entente d'Associations sont considérées comme une seule et même Association sportive au sens du présent article.

Une Association sportive ne peut avoir qu'une équipe au sein de la même division (Elite Nationale Bastide Médical, Nationales 1 et 2), l'équipe 2 ne peut accéder à la division où évolue l'équipe 1. La descente de l'équipe 1 dans la division où évolue l'équipe 2 entraîne automatiquement le déclassement de l'équipe 2 à la dernière place du classement et sa descente en division inférieure.

L'équipe 2 d'une Association sportive est soumise aux règles de participation et, de manière générale, au règlement sportif particulier, de la division dans laquelle elle évolue.

Une association sportive évoluant en Championnat de France Nationale 2 étant reléguée à l'issue de la saison en cours possédant une deuxième équipe en Nationale 3, sera autorisée à engager pour la saison suivante, ses deux équipes en Nationale 3.

Il faudra que l'association définisse l'équipe « 1 » et l'équipe « Réserve » afin d'appliquer l'article 74.

Un club ayant deux équipes engagées en Nationale 3, que ce soit en nom propre ou en entente, devra respecter la règle suivante :

Tout joueur ayant participé à une rencontre (entré en jeu) avec une équipe ne pourra plus prendre part à aucune rencontre de l'autre équipe (que ce soit en nom propre ou en entente). Une exception sera faite pour les joueurs classés 1.0 et 1.5 points.

Il y aura néanmoins OBLIGATION pour le club de posséder deux équipes personnalisées sans passerelle possible, sauf cas exceptionnel étudié par le bureau exécutif.

## Réserves et réclamations

### Article 52 - Réserves

Les réserves concernent :

- le terrain ;
- le matériel ;
- la qualification d'un membre d'équipe.

Elles doivent être obligatoirement signifiées à l'arbitre avant le début de la rencontre par le capitaine en titre ou l'entraîneur.

Toutefois, si un joueur absent mais inscrit sur la feuille de marque pénètre sur le terrain en cours de partie, des réserves sur la qualification pourront être faites par le capitaine en titre ou l'entraîneur plaignant à la mi-temps pour une arrivée à la 1ère et 2ème période et à la fin de la rencontre pour une arrivée à la 3ème et 4ème période.

L'arbitre doit obligatoirement inscrire les réserves sur la feuille de marque et en donner connaissance au capitaine en titre de l'équipe adverse.

Les réserves devront être contresignées par les arbitres et les deux capitaines en titre ou entraîneurs et, si nécessaire, les arbitres adresseront un rapport circonstancié.

Si le capitaine en titre ou l'entraîneur adverse refuse de signer, l'arbitre le précisera sur la feuille de marque.

Le juge unique tel que prévu dans la procédure d'extrême urgence de traitement des réclamations sera également compétent pour statuer sur les réserves.

### Article 53 - Réclamations

(voir imprimé et fiche procédure téléchargeables sur le site de la Commission Basket).

## Article 54 – La licence

- Toute personne physique domiciliée ou résidant effectivement sur le territoire français ou qui sera domiciliée dans l'un des pays frontaliers du territoire français suivants peut solliciter, de la Fédération Française Fauteuil, une licence :  
La Belgique, le Luxembourg, l'Allemagne, la Suisse, l'Italie et l'Espagne ;  
La Principauté d'Andorre ;  
La Principauté de Monaco.
- Toute personne physique adhérente d'un club sportif affilié à la Fédération doit être licenciée auprès de la Fédération.

### Règle d'attribution des licences pour les sportifs non sélectionnables en équipe de France :

- Une licence peut être délivrée à toute personne de nationalité étrangère si elle est en situation régulière de séjour en France et si elle remplit les autres conditions posées par les statuts et règlements de la Fédération.
- Les dirigeants de ladite Association ou dudit établissement sont solidairement responsables, sur le plan disciplinaire, du respect de la réglementation applicable.
- La nationalité du licencié figure sur la licence.

### Justificatifs (en cours de validité) à fournir pour l'obtention d'une licence :

- Titre de séjour pour les pays concernés  
Tout licencié ressortissant d'un pays n'étant pas membre de l'Espace Economique Européen (EEE) devra transmettre un titre de séjour pour l'obtention de sa licence.  
Dans le cas où la durée du titre de séjour, visa, fourni ne correspond toutefois pas à la durée de la saison sportive, la qualification cessera à la date de fin de validité du titre de séjour/visa.  
Néanmoins la qualification pourra être prorogée si le licencié fournit tout document administratif attestant d'une situation régulière sur le territoire national, dans un délai de 15 jours suivant l'expiration de son précédent justificatif.  
(\*)
- Carte d'identité pour les ressortissants d'un pays membre de l'EEE / passeport pour les ressortissants d'un pays non membre de l'EEE.
- Visa
- Lettre de sortie

(\* En cas de non-régularisation, le Bureau Exécutif de la CFBF retire la qualification du licencié. Il avise le club et le licencié. Le licencié n'est plus autorisé de manière immédiate à participer aux compétitions.

Le club doit régulariser la demande de licence s'il veut requalifier son licencié.

Si une fraude est avérée après la procédure de retrait, le licencié ainsi que le président du club feront l'objet d'une ouverture d'un dossier disciplinaire avec les suites que cela impose.

### Procédure spécifique liée à la demande de licence pour un joueur non sélectionnable en équipe de France :

- Toute demande de licence, pour un joueur non sélectionnable en équipe de France, accompagnée des pièces justificatives, doit être adressée au Responsable Développement & Conseiller Performance Basket. Lors de la prise de la 1ère licence, une photocopie de la pièce d'identité doit être envoyée au Responsable Développement & Conseiller Performance Basket.
- Dans le cas où une mutation est nécessaire, aucune licence ne peut être délivrée avant l'accord de la mutation par le bureau exécutif.

## Article 55 - Droits au licencié

La licence confère des droits au licencié. Elle permet :

- Aux joueurs, de participer aux rencontres amicales et officielles organisées sous le couvert de la Fédération ou de l'un des organismes fédéraux, à l'exclusion de toute autre entité juridique,
- Aux dirigeants, éducateurs, entraîneurs, arbitres, assistants, d'exercer une fonction officielle.

## Article 56 - Obligation du licencié

La licence soumet le (la) licencié(e) à des obligations :

- Tout(e) licencié(e), en signant sa demande de licence, s'engage formellement à observer et à respecter les divers statuts et règlements de la F.F.H., de la Commission Fédérale de Basket-ball, et l'I.W.B.F.

- Tout(e) licencié(e) percevant, à quelque titre que ce soit, lorsque le règlement l'y autorise, un avantage financier d'un club sportif, quel qu'en soit le montant, la nature ou la qualification, doit, à ce titre, être en règle avec les législations fiscales et sociales en vigueur.

## Article 57 - Engagement du licencié

- Toute personne physique, qui a signé une demande de licence, est engagée vis-à-vis du club sportif à partir de la date de la signature de ladite demande.
- Toute personne physique pourra, pour des motifs exceptionnels, solliciter l'annulation de sa demande auprès de la C.F.B.F qui transmettra le dossier auprès de la FFH pour décision, laquelle a tout pouvoir d'appréciation sur le motif exceptionnel.
- Une personne physique ne peut être licenciée en compétition que pour un seul club sportif au cours de la même saison sportive et pour le même sport, à l'exception de celle :
  - Bénéficiant d'une mutation alors qu'elle était déjà licenciée pour la saison en cours,
  - Bénéficiant d'une mise à disposition auprès d'une autre association ou société sportive.

## Article 58 - Identité sportive

- La licence est un document d'identité sportive, valable pour la saison sportive (du 1er septembre d'une année au 31 août de l'année suivante),
- Tout changement d'adresse du licencié doit être communiqué, par ce dernier, au service licences de la FFH.
- La nationalité du licencié se constate au jour de la première demande de licence pour la saison sportive. Les licenciés de nationalité Monégasque et Andorrane sont assimilés aux licenciés français,
- La personne de nationalité étrangère qui acquiert la nationalité française, avant sa première demande de licence pour la saison sportive, doit obligatoirement en informer la C.F.B.F avec les pièces justificatives de cette acquisition (certificat de nationalité). A défaut, il ne pourra se prévaloir de cette acquisition.

## Article 59 - Droit de Participation

- La licence joueur donne le droit, conformément aux règlements, de participer aux compétitions et de remplir une fonction officielle au sein de la Fédération.
- Le club atteste, sur chaque imprimé de demande de licence, que le certificat médical (daté de moins d'un an) de non contre-indication à la pratique du sport de compétition a été déposé au club.
- Même en loisir, suivant le sport et le handicap, l'avis du médecin peut être souhaitable.
- La licence non-joueur confère le droit de remplir une fonction officielle au sein de la Fédération.

## Article 60 - Licence T – possibilité d'attribution jusqu'à la dernière journée du cycle « aller » de la division concernée où évolue le club recevant.

### Commentaire

- Les mises à disposition sous licence T en championnat de France sont destinées à offrir une possible participation à un championnat national pour les sportifs(ves) potentiel(le)s ayant un temps de jeu limité au sein de leur club d'origine
- Un(e) joueur (se) peut être autorisé(e), lorsqu'il existe des raisons sportives valables, à participer à des compétitions avec un club sportif autre que celui pour lequel il est licencié. Les raisons sportives sont appréciées par l'autorité compétente pour délivrer la licence « T »,
- Le licencié bénéficiant de la licence « T » est autorisé à participer aux compétitions avec l'(les) équipe (s) d'entente du club accueillant.
- Cette mise à disposition temporaire est subordonnée à l'accord des clubs sportifs et de la Commission Fédérale de Basket Fauteuil
- Tout(e) joueur (se) peut demander à être mis à la disposition d'un autre club sportif, à la seule condition d'être titulaire d'une licence et de n'avoir participé à aucune rencontre lors de la saison en cours,
- Un(e) joueur (se) mis à disposition d'un autre club sportif conserve, à l'égard de son club sportif d'origine, sa licence. Il (elle) continue d'appartenir à ce club sportif pour tout ce qui ne concerne pas la participation aux compétitions, mêmes amicales,
- Sa licence est revêtue du libellé licence T suivi de la date de la mise à disposition au club sportif bénéficiaire de la mise à disposition. Il ne peut participer à une compétition officielle ou amicale avec une équipe d'un autre club sportif,
- La mise à disposition s'effectue pour une saison sportive. Il ne peut y être mis fin avant la fin de la saison que par la Sous-Commission Juridique en présence d'une situation exceptionnelle. La mise à disposition ne peut être renouvelée qu'une seule fois (pour le même club sportif ou pour un autre),

Le joueur désirant être mis à la disposition d'un autre club sportif devra adresser sa demande par lettre recommandée avec accusé de réception au Responsable Développement & Conseiller Performance Basket qui avisera la commission sportive basket fauteuil et les clubs concernés.

La demande devra être formulée à l'aide de l'imprimé « Demande de licence T » téléchargeable sur le site de la C.F.B.F. – <http://francebasketfauteuil.org> et remplir les conditions de recevabilité indiquées.

Tout cas exceptionnel sera étudié par le bureau exécutif.

### **Généralités**

- Seul le joueur licencié depuis au moins une saison complète dans un club est concerné par ce sujet,
- Le joueur reste licencié du club prêteur,
- Le prêt se fait pour la totalité de la saison sportive et il est renouvelable une seule fois quel que soit le club

### **Procédure :**

Prendre contact directeur auprès du Responsable Développement & Conseiller Performance Basket.

## **Article 61— Pôle National Basket Fauteuil, structure identifiée sur le projet de performance fédérale de la FFH**

### **Conditions d'attribution de la licence T**

Les mises à disposition sous licence T en championnat de France sont destinées à offrir une participation au championnat dans lequel évolue le PÔLE NATIONAL BASKET-FAUTEUIL, pour les sportifs issus de tout groupement sportif.

1 - Un joueur est autorisé, lorsqu'il existe des raisons sportives valables, à participer à des compétitions avec le PÔLE NATIONAL BASKET-FAUTEUIL, groupement sportif autre que celui pour lequel il-elle est licencié.

Les raisons sportives sont appréciées par l'autorité compétente pour délivrer la licence « T ».

2- La mise à disposition est à reconduire chaque saison au moment de la prise de la nouvelle licence.

3 - Un joueur mis à disposition du PÔLE NATIONAL BASKET-FAUTEUIL conserve à l'égard de son association sportive d'origine sa licence compétition.

Il-elle continue d'appartenir à cette association sportive pour tout ce qui ne concerne pas la participation aux compétitions (vote dans les Assemblées générales, sélections nationales, sélections régionales...).

4 - Sa licence est revêtue du libellé « licence T » suivi de la date de la mise à disposition et du numéro d'affiliation de l'association sportive du POLE NATIONAL BASKET FAUTEUIL. Il – elle ne peut participer à une compétition officielle avec une équipe d'une autre association sportive.

Ces informations sont mises en ligne sur le site internet de la CFBF.

5 – Lors de la détection des futurs entrants, dans le cas où un joueur n'est pas licencié « compétition », et apparaît donc comme étant sans club basket, il-elle devra prendre contact avec son comité régional Handisport afin d'être licencié (e) dans un club de basket de niveau local

### **Article 61 bis-PÔLE NATIONAL BASKET-FAUTEUIL : Conditions de sortie du Pôle National**

En application de l'article 61.3 - Un joueur mis à disposition du PÔLE NATIONAL BASKET-FAUTEUIL conserve à l'égard de son association sportive d'origine sa licence compétition.

Afin de valoriser les actions de formation de son club d'origine, le (la) joueur (joueuse) à sa sortie sera donc automatiquement licencié (e) « compétition » pour une saison sportive à son club formateur.

Exclusions à la règle ci-dessus :

- Le club formateur le libère de son obligation de retour. Ce club devra en informer le Responsable Développement & Conseiller Performance Basket de la C.F.B.F. en lui adressant un courrier mentionnant cet accord,
- Départ à l'étranger à la sortie du Pôle National Basket Fauteuil. Mais obligation de répondre positivement aux sélections éventuelles dans les équipes nationales pendant la 1<sup>ère</sup> saison suivant la sortie. A son retour dans le championnat français, il sera licencié « compétition » dans son club d'origine pendant une saison sportive,
- Le (la) joueur (joueuse) souhaite ne pas se licencier, à la sortie du Centre Fédéral, dans un club de Basket Fauteuil,
- Le club formateur n'évolue pas en Elite Nationale Bastide Médical. Concernant la Nationale 1, le projet sportif du club concerné sera étudié par le bureau exécutif de la C.F.B.F., en lien avec le coordinateur du Pôle Nationale,

- Le club formateur est rétrogradé de l'Elite Nationale Bastide Médical à la Nationale 1 pendant la période de présence du (de la) joueur (joueuse) au Pôle National Basket Fauteuil. L'obligation de retour sera soumise à étude et avis du Bureau Exécutif en lien avec le coordinateur du Pôle National, le club formateur devant soumettre un projet sportif valable et sérieux.

Le pôle national basket fauteuil préconise un retour vers le club d'origine si celui-ci évolue à minima en Nationale 1 pour la saison N+1.

Cette liste n'est pas exhaustive. Tout cas particulier sera étudié par le bureau exécutif de la commission basket en lien avec le coordinateur du Pôle National.

## Article 61 Ter Pôle national basket fauteuil - championnat

Le Pôle National basket fauteuil pourra évoluer au niveau jugé cohérent par la DTN, il pourra donc être maintenu, descendre, être promu.

Le niveau de championnat au sein duquel le pôle national basket fauteuil évoluera lors de la saison N+1 sera déterminé lors de la RAC de la saison N.

## Article 62 - Procédure de délivrance de la licence

La Fédération Française Handisport est compétente afin de délivrer les licences dans les cas suivants pour un joueur ou non joueur de nationalité française ou étrangère, en se rapprochant du service Licence de la Fédération Française Handisport.

- Les affiliations et prises de licences se font au 1<sup>er</sup> septembre de l'année en cours par voie informatique auprès du service licences de la FFH.
- Pour les clubs sportifs non affiliés, la demande doit être faite auprès de la FFH.
- Pour un joueur ou non joueur de nationalité française ou étrangère en se rapprochant du service Licence de la FFH.

## Article 63 - Effets

Pour les créations ou renouvellements de licence, la qualification d'une personne physique, pour un club sportif, par la C.F.B.F, prend effet immédiatement à compter de la date de la saisie de demande de licence de l'intéressé à la FFH.

Pour les mutations en cours de saison et les licences « T », la date de qualification est celle fixée par la C.F.B.F. après réception des pièces de demandes officielles autorisant la mutation et l'attribution de la licence « T ».

Tout licencié désirant changer de club français ou étranger a la possibilité de solliciter une mutation pour un autre club pendant la période fixée par C.F.B.F et en se conformant aux formalités présentes pour l'obtenir.

La commission sportive basket fauteuil gère les demandes de mutation et applique ce règlement.

## Article 64 – Annulation de demande de licence

Toute personne physique pourra, avant l'établissement de sa licence, pour des motifs exceptionnels, solliciter l'annulation de sa demande auprès de la commission sportive basket fauteuil qui avertira le Bureau exécutif. Toute licence délivrée ne pourra faire l'objet d'une annulation.

## MUTATION

## Article 65 - période de mutation :

Période officielle de mutation ordinaire : elle s'étend du 1<sup>er</sup> Juin au 30 juin de l'année en cours.

Une mutation concerne un licencié « compétition » dans un club X la saison N-dans une des divisions de nos différents championnats de France souhaitant évoluer avec un club Y la saison N + 1

Deux périodes de mutation sont définies :

- Période de mutation ordinaire
- Période de mutation exceptionnelle motivée en dehors de la période normale (cas particulier voir ci-dessous)

Tout joueur ne peut muter qu'une seule fois durant la même saison sauf cas exceptionnel qui sera étudié par la C.F.B.F.

## Article 66 - Procédure de mutation (cf. formulaire de mutation) et lien internet

Tout licencié traditionnel qui désire changer d'Association doit se procurer l'imprimé « Demande de mutation » téléchargeable sur le site internet de la C.F.B.F. ainsi que la notice de procédure.

## Article 67 - Condition de la mutation à caractère exceptionnel

Un licencié répondra aux conditions de la mutation à caractère exceptionnel s'il change de domicile ou de résidence en raison :

- D'un problème familial
- D'un problème de scolarité
- D'un problème d'emploi
- D'un changement de la situation militaire
- De la situation nouvelle de l'association sportive quittée notamment par suite de forfait, mise en sommeil, dissolution.

La période de mutation à caractère exceptionnel prend fin :

- Pour l'ENBM, le 30 novembre, (sauf pour les licences « loisir » et « cadre »),
- Pour les nationales 1, 2 et 3, avant la dernière journée des matchs « aller » inscrite au calendrier, de la division concernée où évolue le club recevant (sauf pour les licences « loisir » et « cadre »).

La CREATION d'une licence COMPETITION pour un nouveau joueur (\*) sélectionnable en équipe de France demeure possible à tout moment.

La CREATION d'une licence COMPETITION pour un nouveau joueur (\*) non sélectionnable en équipe de France est soumise aux règles de mutation à caractère exceptionnel.

(\*) 1<sup>ère</sup> licence compétition ou non licencié la saison N.

Le caractère exceptionnel sera apprécié par le Bureau Exécutif de la Commission pour accorder la mutation

Concernant l'Elite Nationale Bastide Médical et Nationale 1, en cas d'une mutation exceptionnelle, le licencié concerné ne pourra pas évoluer dans le même championnat où il jouait lors de la saison en cours.

Concernant la Nationale 2 et 3, la situation sera étudiée par le bureau exécutif.

#### **Eloignement géographique**

La demande de mutation doit être accompagnée de tout justificatif de changement de domicile et être formulée dans les six mois suivant la date du déménagement (justificatif d'un changement de domiciliation : titre de propriété ou quittance de loyer, facture d'eau, d'électricité, de gaz ou de téléphone fixe).

#### **Dissolution du club quitté**

La demande de mutation doit être accompagnée de la copie du récépissé de déclaration de dissolution à la Préfecture.

#### **Mise en sommeil du club quitté.**

Le joueur doit envoyer la demande de mutation au Responsable Développement & Conseiller Performance Basket, après avoir rempli et fait signer la partie concernant la nouvelle association.

#### **Protections des Associations - Cas particuliers :**

Fusion : les mouvements de sportifs, entre les deux clubs concernés par la fusion, ne sont pas soumis aux règles de mutation.

Dissolution : les sportifs quittant un club, suite à sa dissolution, ne seront pas considérés comme mutés.

## **Article 68 - Mode de traitement des dossiers de mutation et de prêt**

### **Demande de mutation et de prêt avec avis défavorable de l'association quittée :**

- Dans le cas d'une demande de mutation contestée par le club quitté, le bureau exécutif statue sur la validité ou non de la mutation.
- Le bureau exécutif se prononce au vu des éléments du dossier dans un délai de 15 jours. Il peut refuser la mutation.
- Le bureau exécutif examine les différentes contestations. A cet effet, il mène les investigations qu'il juge nécessaires. Les décisions sont motivées et notifiées aux sportifs, aux clubs quittés et aux clubs d'accueil, par lettre recommandée avec accusé de réception.

## **Article 69 - Mutations, formalités – lettre de sortie**

Une demande de mutation n'est pas nécessaire pour une personne qui n'a pas été licenciée à la FFH durant la saison sportive précédente.

Les demandes de mutation sont uniquement obligatoires pour les licenciés « compétition ».

### **Article 69.1 : Mutation internationale**

Toute personne précédemment licenciée à l'étranger et sollicitant une licence « Joueur », devra obtenir, à la demande de la CFBF, une lettre de sortie émise par la Fédération auprès de laquelle la dernière licence a été délivrée disponible en

téléchargement sur le site internet de la CFBF : <https://francebasketfauteuil.org/wp-content/uploads/2023/05/Lettre-de-sortie-2023-2024.pdf>

Tout joueur licencié à l'étranger la saison N sera soumis aux règles de mutation « exceptionnelle » en vigueur pour la saison N + 1

Chaque demande de lettre de sortie dument complétée par :

- l'identité du joueur
- le nom du club quitté
- le nom de la Fédération sollicitée ;
- le nom du club d'accueil ;
- la date ;

devra obligatoirement être accompagnée de la copie du passeport ou de la carte d'identité (en cours de validité) du joueur ou de la joueuse, titre de séjour et/ou visa.

Afin que le dossier soit recevable, le futur licencié devra ensuite compléter, dater et signer une demande de création de licence en joignant un certificat médical en cours de validité, ainsi qu'une photocopie de sa carte de classification.

### Article 70 - Avis défavorable de mutation (période normale)

Seuls sont retenus comme avis défavorable de mutation les motifs suivants :

- Joueur n'ayant pas restitué son équipement,
- Joueur n'ayant pas acquitté le paiement de ses cotisations.
- Différend financier entre le club quitté et le joueur. Dans ce cas, les deux parties devront fournir tous éléments de preuve permettant au Bureau Exécutif de statuer.

### Article 70 bis - Avis défavorable de mutation (période exceptionnelle)

Sont retenus comme avis défavorable de mutation les motifs suivants :

- Joueur n'ayant pas restitué son équipement,
- Joueur ne s'étant pas acquitté le paiement de ses cotisations,
- Différend financier entre le club quitté et le joueur. Dans ce cas, les deux parties devront fournir tous éléments de preuve permettant au Bureau Exécutif de statuer
- Convenance personnelle et/ou de confort moral (plus envie de jouer dans le club quitté, la région ne plait pas ou plus, à l'intéressé ou son conjoint, etc...)

### Article 70 Ter -Justification

Tout avis défavorable de mutation en **période normale ou exceptionnelle** devra être accompagné de justificatifs (ex. « convention » attestant d'un prêt d'un équipement, attestation de prêt financier, tout contrat, etc..... Ces documents devant être datés et signés par les deux parties.

A l'absence de preuve recevable, l'avis défavorable ne pourra pas être retenu et par conséquent, la mutation sera validée par la CFBF.

### Article 71 - Mutation d'un joueur confirmé sortant d'un centre de rééducation

Un joueur confirmé sortant d'un centre de rééducation, possédant une équipe de basket, ou d'un lycée où il a terminé ses études ne peut prendre de décision qu'aux résultats de ses examens. Le joueur, toujours après avis de la C.F.B.F, pourra effectuer une mutation qui sera considérée comme une mutation ordinaire

## Qualification du joueur (joueuse)

Article 72 – Joueur libre – article supprimé RAC 2019

### Article 73 - Joueur participant, joueur inscrit

Un joueur inscrit sur une feuille de marque et dont le nom n'a pas été rayé, est considéré comme ayant participé effectivement à la rencontre, même s'il n'est pas rentré en jeu.

Pour éviter toute contestation ultérieure, il convient donc de rayer le nom d'un joueur non participant, en fin de rencontre.

## Article 74 - Joueurs « brûlés »

### 74.1 - Définition

Un joueur brûlé est un joueur d'une association ou société sportive qui participe régulièrement aux rencontres de l'équipe, et qui ne peut, en aucun cas, jouer avec une équipe de cette même association ou société sportive évoluant dans la même catégorie de championnat de niveau inférieur.

Le terme « régulièrement » est défini ici par la participation du joueur brûlé à un nombre minimum de rencontres : Sur 4 rencontres, le joueur identifié comme étant brûlé doit avoir participé à 3 rencontres.

Si ce n'est pas le cas et en l'absence d'un certificat médical, la Sous-commission administrative/juridique, en accord avec le bureau Exécutif de la CFBF, avertira le club concerné qui devra immédiatement modifier sa liste des brûlés.

Sans réponse du club concerné, la Sous-commission administrative/juridique, en accord avec le bureau Exécutif de la CFBF, modifiera la liste des brûlés avec effet immédiat.

Le club concerné sera averti de cette modification et la liste des joueurs brûlés sera mise à jour sur le site internet de la commission.

### 74.2 - Transmission des listes des brûlés

L'association ou société sportive ayant plusieurs équipes disputant un championnat de France doivent adresser, par courriel, à la sous-commission administrative/juridique basket fauteuil, au plus tard 8 jours avant le début du championnat :

- Une liste de 7 joueurs brûlés si l'équipe 2 évolue avec plus d'un niveau d'écart avec l'équipe 1.  
Ex : Club X d'ENBM, équipe 2 en Nationales 2 ou 3 → Liste de 7 joueurs brûlés.
- Une liste de 5 joueurs brûlés si l'équipe 2 évolue dans la division directement inférieure à l'équipe 1.  
Ex : Club X d'ENBM, équipe 2 en Nationale 1 → Liste de 5 joueurs brûlés.

En cas de non-communication dans les délais, une pénalité financière sera appliquée au club défaillant. (voir dispositions financières en vigueur).

En cas de persistance de non-envoi, l'équipe concernée se verra perdre par pénalité les 2 premières rencontres du championnat.

Toutefois, le forfait général ne lui sera pas appliqué.

### 74.3 – Vérification / modification des listes

La sous-commission administrative/juridique en accord avec le Bureau exécutif de la CFBF, est chargée de vérifier la régularité et la sincérité des listes déposées par les associations ou sociétés sportives pour leur Equipe 1 lorsqu'elles ont deux équipes en Championnat de France.

Un joueur brûlé ne sera pas considéré comme "absent" sur présentation d'un certificat médical.

Afin d'effectuer une vérification précise chaque semaine, la feuille de match devra être postée selon les modalités définies à l'article 24 du Titre 4.

La sous-commission administrative/juridique dès qu'elle l'estime opportun, en accord avec le Bureau exécutif de la CFBF, peut à tout moment modifier les listes déposées en fonction des participations effectives des joueurs, figurant sur la liste des brûlés, aux rencontres de l'Equipe 1.

En cas de modification de la liste, la sous-commission administrative/juridique en informe les associations ou sociétés sportives concernées par mail et par courrier.

L'association ou la société sportive peut demander la modification de la liste des brûlés jusqu'à la fin des rencontres aller pour les raisons suivantes :

- Raisons médicales impliquant un arrêt d'activité sportive supérieure à deux mois (présentation d'un justificatif médical obligatoire) ;
- Mutation professionnelle ou changement de domicile rendant impossible la participation au championnat (présentation d'un justificatif obligatoire) ;
- non-participation d'un joueur aux rencontres de l'équipe concernée, dûment constatée sur les feuilles de marque.

La sous-commission administrative/juridique en accord avec le Bureau exécutif de la CFBF apprécie le bien-fondé de la demande et notifie sa décision à l'association ou la société sportive par courriel.



Si après blessure ou suspension le joueur reprend sa place, il retrouve automatiquement sa qualité de « brûlé ».

La composition des équipes pour des rencontres reportées doivent tenir compte de la liste de brûlage à la date initiale de la rencontre.

## Article 75- Joueur brûlé sélectionné en Equipe A Nationale

Un joueur sélectionné en équipe A Nationale de son pays pour une compétition de référence (Jeux Paralympiques, Championnats du Monde, Championnats Continentaux « A » lors de la saison en cours ou lors de la saison précédente) deviendra automatiquement joueur brûlé pour la saison en cours (dans la limite de 5 ou 7 joueurs brûlés par équipe). Il ne pourra alors, en aucun cas, participer aux compétitions officielles de l'équipe 2 (et 3) de son club.

Cette règle ne s'applique pas :

- Aux joueurs dont la classification est de 1.0 point et 1.5 points.
- Aux joueuses sélectionnées en Equipe de France

Tout cas exceptionnel sera étudié par le bureau exécutif.

## Article 76- Droit de la C.F.B.F.

La sous-commission administrative/juridique dès qu'elle l'estime opportun, en accord avec le Bureau exécutif de la CFBF, peut à tout moment modifier les listes déposées en fonction des participations effectives des joueurs, figurant sur la liste des brûlés, aux rencontres de l'Equipe 1.

Toutes les listes de joueurs « brûlés » sont publiées et mises à jour sur le site internet de la commission.

## Article 77 Marque de “Fidélité”, joueur non sélectionnable en équipe de France

- Les joueurs ayant reçu la marque de « Fidélité » durant les saisons précédentes la conserveront pour les saisons prochaines.

A compter de la saison 2021/2022, un joueur non sélectionnable en équipe de France pourra demander la marque de « Fidélité » à condition de pouvoir justifier d'avoir été licencié « Compétition – Basket » consécutivement les 4 saisons sportives précédentes la demande dans un club affilié à la FFH et engagé en compétition.

Un joueur présentant la marque « Fidélité » ne rentre pas dans le décompte des joueurs non sélectionnables en équipe de France tels que définis dans les articles 78, 78bis et 79.

Les lettres “FIDET” en rouge sont portées sur sa Carte de classification.

Tout joueur bénéficiant de la marque « Fidélité » quittant le Championnat de France ou n'étant pas licencié lors d'une saison sportive dans un club affilié à la FFH et engagé en compétition perd ce statut

## Article 78 - Joueur non sélectionnable en équipe de France en division Elite Nationale Bastide Médical

En Elite Nationale Bastide Médicale, aucune restriction n'est appliquée concernant le nombre de joueurs non sélectionnables en équipe de France pour participer aux compétitions.

Depuis la saison 2022/2023, il est obligatoire d'avoir une équipe 2 inscrite en championnat pour pouvoir évoluer en Elite Nationale Bastide Médical.

Une équipe promue en ENBM bénéficiera d'une saison sportive pour se mettre en conformité et devoir engager une équipe 2 en compétition.

## Article 78 bis - Joueur non sélectionnable en équipe de France en Nationale 1

A partir de la saison 2023/2024, suite à la décision prise lors de la Réunion Annuelle des Clubs, à l'unanimité des représentants présents, il a été décidé que 4 (quatre) joueurs non sélectionnables en équipe de France (hors joueurs « fidélité ») sont autorisés à participer aux compétitions d'une équipe qui évolue en division Nationale 1 avec possibilité d'en inscrire 5 sur la feuille de match.

## Article 79 - Joueur non sélectionnable en équipe de France (hors joueur « fidélité ») en Nationales 2 et 3

A partir de la saison 2023/2024, suite à la décision prise lors de la Réunion Annuelle des Clubs, à l'unanimité des représentants présents, il a été décidé que 4 (quatre) joueurs non sélectionnables en équipe de France (hors joueurs « fidélité ») sont autorisés à participer aux compétitions d'une équipe qui évolue en division Nationale 1 avec possibilité d'en inscrire 5 sur la feuille de match.

## Article 80 – Joueur non sélectionnable en équipe de France / Sélection Nationale

En aucun cas, un joueur d'origine étrangère non naturalisé, ne peut être sélectionné en équipe Nationale même si ce dernier possède une Carte de classification "FIDÉLITÉ".

## Article 81 - Sélections en équipe nationale

La sélection est une récompense, un honneur, une distinction. A ce titre elle impose des devoirs.

### 81.1 - modalités

- Le joueur, et son association ou société sportive, seront informé-es de la sélection.
- Le joueur désigné pour participer à une sélection (stage, tournoi ou rencontre de quelque nature que ce soit) doit impérativement répondre à cette convocation.
- Tout joueur sélectionnable en équipe de France retenu pour un stage ou une sélection ne peut refuser sa participation ou sa sélection que pour un motif reconnu sérieux et légitime par le Bureau exécutif et ce, suivant le cas, après avis du Responsable Développement & Conseiller Performance Basket et/ou du médecin fédéral.

### 81.2 – refus d'honorer une sélection

- Le joueur doit aviser, par écrit et au plus vite, l'organisme qui le convoque des motifs de refus de sa sélection ou de sa participation et doit joindre toutes les pièces justificatives.
- Il ne pourra alors participer à une quelconque rencontre pendant la durée de la compétition pour laquelle il avait été retenu, sous peine de sanction.
- Il en est de même de tout joueur retenu pour un stage ou une sélection et refusant d'y participer sans motif reconnu sérieux et légitime.
- Un joueur (euse) qui n'honore pas volontairement une sélection nationale se verra suspendu (e) pendant 5 week-ends sportifs ; (un week-end sportif s'étendant du vendredi 0 h au dimanche 24 h).
- Si en raison d'une neutralité du championnat (vacances par ex.) tout ou partie de cette sanction ne peut s'appliquer, elle sera automatiquement reportée à partir de la reprise des rencontres.

Les joueurs sélectionnés dans les Equipes de France ne peuvent, pendant la durée du stage et de la compétition, participer à une rencontre de quelque nature que ce soit.

## Article 82 - Association refusant de faire participer ses joueurs (ses) en équipe Nationale

Une association qui refuse de faire participer ses joueurs à une sélection nationale, régionale, ou néglige de les associer, ne peut, en aucun cas effectuer une rencontre amicale ou officielle à la même date, sous peine de sanctions.

## Article 83- Remise de rencontre, joueur blessé (sélection nationale)

Une Association ayant eu un joueur (se) blessé (e) en sélection peut demander la remise d'une rencontre officielle après avis et certificat du médecin.

Tout cas exceptionnel sera étudié par le bureau exécutif.

PAIEMENT : ↪ des frais de gestion  
 ↪ des pénalités financières  
 ↪ de la caisse de péréquation -  
 Forfait « officiels »

## Article 84 - Règlements

Les pénalités financières doivent être réglées rapidement et en tout cas avant engagement aux compétitions officielles organisées par la C.F.B.F.

### 84.1 – Frais de gestion

Le détail et les montants des frais de gestion sont envoyés mensuellement. Le règlement des frais de septembre, octobre, novembre, décembre est exigible au 15 janvier. Pour les frais de janvier, février, mars, avril, mai, le règlement est exigible au 15 juin. Un reliquat sera possible sur juillet.

Leur envoi est effectué par courriel aux clubs concernés.

En cas de non- paiement à la date indiquée une pénalité de retard sera appliquée

Montant inférieur à 100 € → 20 €

Montant à partir de 100 € → 20 % de la somme globale

En cas de contestation du montant facturé (voir imprimé prévu à cet effet, téléchargeable sur le site de la commission – <http://francebasketfauteuil.org>), toute requête devra être formulée auprès du Responsable Développement & Conseiller Performance Basket et du Trésorier, dans les 7 jours suivants la réception des frais de gestion. Cette démarche pourra se faire par courriel.

**En cas de défaut de paiement**, se reporter à l'article 88 ci-après

### 84.2 – Pénalités financières

Le détail et les montants des pénalités financières sont envoyés mensuellement. Le règlement des frais de septembre, octobre, novembre, décembre est exigible au 15 janvier. Pour les frais de janvier, février, mars, avril, mai, le règlement est exigible au 15 juin. Un reliquat sera possible sur juillet.

Leur envoi est effectué par courriel aux clubs concernés.

En cas de non-paiement à la date indiquée une pénalité de retard sera appliquée :

Montant inférieur à 100 € → 20 €

Montant à partir de 100 € → 20 % de la somme globale

En cas de contestation du montant facturé (voir imprimé prévu à cet effet, téléchargeable sur le site de la commission – <http://francebasketfauteuil.org>), toute requête devra être formulée auprès du Responsable Développement & Conseiller Performance Basket et du Trésorier, dans les 7 jours suivants la réception des pénalités financières. Cette démarche pourra se faire par courriel.

**En cas de défaut de paiement**, se reporter à l'article 88 ci-après

### 84.3 – Caisse de péréquation

Les règlements, payables en 4 fois, selon l'échéancier remis en début de saison doivent être effectués aux dates indiquées sur l'appel de cotisations de péréquation.

En cas de retard de paiement, une indemnité égale à 20 % de ces frais sera ajoutée à la somme due.

**En cas de défaut de paiement**, se reporter à l'article 88 ci-après.

Pour les articles ci-dessous se reporter également à l'article 43

## Article 85 – Championnats de France Elite Nationale Bastide Médical, Nationales 1, 2 et 3

L'équipe qui est déclarée forfait fera l'objet d'une pénalité financière en division Elite Nationale Bastide Médical, Nationales 1, 2 et 3 (voir dispositions financières fixées par le bureau exécutif).

## Article 86 - Phase finale final four

Une pénalité financière (voir dispositions financières fixées par le bureau exécutif) est infligée à l'équipe de division Elite Nationale Bastide Médical, Nationales 1, 2 et 3 qui déclare forfait lors d'une phase finale du championnat de France.

## Article 87 - Coupe de France

Toutes les équipes disputant la Coupe de France sont passibles, en cas de forfait, partiel ou général, de pénalités financières (voir dispositions financières).

## Article 88 - Caisse de péréquation – frais de gestion – pénalités financières

### Procédure et sanctions

En cas de défaut de paiement constaté à la date limite indiquée (voir appel de cotisations de péréquation, frais de gestion mensuels, etc.), un rappel par courrier simple doublé d'un envoi sur l'adresse mail officielle du club concerné est envoyé, au président et au correspondant.

Le club en infraction a un délai supplémentaire de 7 jours pour régulariser sa situation.

Passé ce délai, après consultation des membres du Bureau exécutif, une mise en demeure par lettre recommandée avec accusé de réception est envoyée au club défaillant. Ce courrier précise que le règlement doit être maintenant effectué dans un délai de 7 jours qui débute à compter du lendemain de la notification par lettre recommandée.

Tous les frais de recouvrement sont imputés aux clubs.

En cas de non régularisation à l'issue du nouveau délai de paiement, le Responsable Développement & Conseiller Performance Basket sera saisi. Il pourra demander l'ouverture d'un dossier disciplinaire.

Des sanctions pourront alors être prises.

- Retrait de 2 points au classement au 31 Décembre (ou en fin de saison régulière)
- Retrait de 2 points au classement en fin de saison régulière si récidive.

Voir annexe 1 ci-après

## Article 89 – droit d'évocation

Lorsqu'un organisme fédéral (CFBF) a connaissance d'une fraude, d'une qualification irrégulière d'un licencié et, plus généralement, de toute circonstance relative à l'application des règlements, il doit saisir l'instance compétente. Celle-ci devra nécessairement statuer, même si elle estime n'y avoir lieu à décision. Lorsque l'organisme ayant eu connaissance des faits est l'instance compétente elle-même, cet organisme se saisit d'office.

# ANNEXE 1 : CAISSE DE PEREQUATION

## Préambule

Une caisse de péréquation est constituée et gérée par la Commission Fédérale Basket Fauteuil. Elle concerne le règlement des frais d'arbitrage de la saison régulière pour les Nationales Elite Nationale Bastide Médical, 1, 2 et 3. Elle a pour but d'équilibrer, entre les clubs d'une même division, les frais liés à la désignation d'officiels (arbitres, commissaires, évaluateurs) par la Sous-commission arbitrage de la CFBF.

### Article 1 – détermination du forfait annuel

Le montant du forfait annuel est déterminé par catégorie de championnat en tenant compte du nombre d'équipes, du nombre de rencontres à disputer, du déplacement kilométrique moyen de la division, du prix d'indemnisation du kilomètre, de l'indemnité de rencontre, de l'indemnité de restauration et nuitée.

### Article 2 : versement du forfait annuel

Chaque saison, le (s) club (s) sera (ont) informé (s) du forfait annuel pour son ou leurs équipe (s) concerné (es). Cette information est annoncée pour la saison suivante lors de la Réunion Annuelle des Clubs sous forme d'un document spécifique consultable sur le site internet de la CFBF : [www.francebasketfauteuil.org](http://www.francebasketfauteuil.org)

Cette somme sera versée en 4 fois selon les modalités suivantes :

- au 1er octobre,
- au 1er décembre,
- au 1er février,
- au 1er avril.

### Article 3 – pénalité financière en cas de non-paiement

Se reporter à l'article 88 - Frais de gestion – pénalités financières - caisse de péréquation du TITRE 4 de l'Annuaire Officiel.

### Article 4 – récapitulatif annuel par club

Un récapitulatif annuel sera établi et fourni à chaque groupement sportif par division, au plus tard le jour de la réunion annuelle des clubs.

### Article 5 – indemnisation des officiels

Les officiels seront indemnisés par la C.F.B.F.

Chaque officiel devra fournir au pôle Arbitrage un R.I.B. avec les papiers administratifs de début de saison.

Les virements seront effectués tous les mois (vers le 10) après contrôle de la sous-commission arbitrage, du répartiteur, et du trésorier.

Le montant de ces virements est fixé en fonction du nombre de rencontres sur lesquelles les officiels ont officié durant la période concernée.

### Article 6 : forfait général

En cas de forfait général après la 1<sup>ère</sup> journée de championnat le montant de la caisse de péréquation reste du intégralement par le club concerné.

### Article 7 – Cas non prévus

Tous les cas non prévus dans le présent règlement seront étudiés, et une décision sera rendue par le Bureau Exécutif de la C.F.B.F.

## COMMISSION FEDERALE BASKET FAUTEUIL 2024/2025

### TITRE 5

## REGLEMENT DISCIPLINAIRE DE LA C.F.B.F.

Commission Fédérale Basket Fauteuil

## COMMISSION FEDERALE BASKET FAUTEUIL 2024/2025

# REGLEMENT DISCIPLINAIRE DE LA C.F.B.F.

Commission Fédérale Basket Fauteuil

Adopté en Comité Directeur FFH le 18 octobre 2024

### PRÉAMBULE

Le présent règlement disciplinaire est établi conformément à l'annexe I-6 du Code du sport ainsi qu'au règlement disciplinaire de la Fédération Française Handisport (FFH). Il vise à établir les principes, les procédures et les sanctions applicables aux membres, personnes physiques et personnes morales, de la FFH en matière disciplinaire.

Le règlement disciplinaire entre en vigueur dès la saison sportive suivant immédiatement son adoption par le Comité Directeur Fédéral, à moins qu'une décision explicite de l'organe fédéral compétent n'en stipule l'application immédiate.

Chaque commission sportive, constituée par discipline au sein la FFH, doit créer une commission disciplinaire sportive. Ces commissions disciplinaires sportives sont dotées de l'autonomie nécessaire pour traiter des affaires disciplinaires pour lesquelles elles sont compétentes.

Les commissions disciplinaires sportives sont compétentes, en première instance, pour statuer sur les litiges disciplinaires concernant des faits qui se sont produits, dans la discipline sportive qu'elles encadrent, soit au cours ou à l'occasion de rencontres de compétitions départementales, régionales ou nationales.

La Commission disciplinaire sportive fédérale est compétente pour statuer en appel sur les recours formés à l'encontre des décisions des commissions disciplinaires sportives de première instance.

Toutefois, par exception à ce qu'il vient d'être exposé, la Commissions disciplinaire administrative fédérale est compétente en première instance, quel que soit le contexte ou la localisation géographique des faits commis, pour les affaires disciplinaires concernant :

- Des faits qui se sont produits dans le cadre des Équipes de France FFH,

- Des faits de mœurs de toutes natures : harcèlement, atteinte ou agression à caractère sexuel
- Des faits de bizutages
- Des faits portant atteinte à la Fédération Française Handisport
- Des faits à caractère discriminatoire

Le cas échéant, les commissions disciplinaires sportives devront se déclarer incompétentes et transmettre le litige disciplinaire à la Commission disciplinaire fédérale, lorsque cette dernière n'est pas saisie en premier lieu.

Les commissions disciplinaires sportives sont composées, d'au minimum, d'un président désigné par la Fédération Française Handisport pour ses compétences et expériences dans le domaine du sport et du juridique, ainsi que de deux membres, désignés par le référent de la discipline concernée pour leur expertise dans cette discipline.



## Section 1 : Dispositions communes aux organes disciplinaires de première instance et d'appel

### Article 1 – la Commission de discipline basket fauteuil

La Commission de discipline basket fauteuil sous le couvert de la Fédération, a le droit le plus étendu de juridiction sur toutes les personnes physiques et morales relevant de son autorité, conformément à la loi du 16 Juillet 1984 modifiée et aux règles de l'IWBF.

A ce titre, elle peut infliger des pénalités et prononcer des sanctions dans les conditions fixées ci-après. Le présent règlement s'applique sous réserve des dispositions particulières du règlement de lutte contre le dopage.

Il ne peut être mis fin aux fonctions d'un membre en cours de mandat qu'en cas :

- 1) D'empêchement définitif constaté par l'instance mentionnée ci-dessus,
- 2) Ou de démission,
- 3) Ou d'exclusion.

La Commission de discipline basket fauteuil se compose d'au moins trois membres choisis, notamment, en raison de leur compétence d'ordre juridique ou en matière d'éthique et de déontologie sportives.

### Article 2 - Pouvoir disciplinaire

Il est institué deux organes disciplinaires de première instance compétents selon l'objet du litige (une Commission d'arbitrage et une Commission de discipline basket fauteuil) et un organe disciplinaire d'appel fédéral (Commission disciplinaire sportive Fédérale) investis du pouvoir disciplinaire à l'égard :

1. Des associations affiliées à la fédération,
2. Des licenciés de la fédération,
3. Des titulaires de titres permettant la participation aux activités sportives de la fédération (notamment les titulaires de autres titres de participation ATP),
4. Des organismes à but lucratif dont l'objet est la pratique d'une ou plusieurs disciplines de la fédération et qu'elle autorise à délivrer des licences,
5. Des organismes qui, sans avoir pour objet la pratique d'une ou plusieurs disciplines de la fédération, contribuent au développement d'une ou plusieurs de celle-ci,
6. Des sociétés sportives,
7. Tout membre, préposé, salarié ou bénévole de ces associations et sociétés sportives agissant en qualité de dirigeant ou de licencié de fait.

Ces organes disciplinaires sont compétents pour prononcer des sanctions à raison des faits contraires aux règles posées par les statuts et règlements de la fédération, et commis par une personne physique ou morale en une des qualités mentionnées ci-dessus à la date de commission des faits.

### Article 3 : Obligations des membres

Les présidents de la fédération, de ses organes déconcentrés, ainsi que les membres des instances dirigeantes de la fédération ne peuvent être simultanément membres d'aucun organe disciplinaire

Tout organe disciplinaire des organes déconcentrés de la fédération est composé en majorité de membres n'appartenant pas aux instances dirigeantes de ces derniers.

Les membres du présent organe disciplinaire ne peuvent être liés à la fédération et à ses organes déconcentrés par un lien contractuel autre que celui résultant éventuellement de la licence.

Les membres de la commission de discipline basket fauteuil se prononcent en toute indépendance et ne peuvent recevoir d'instruction.

Les membres de la commission de discipline basket fauteuil et les secrétaires de séance sont astreints à une obligation de confidentialité pour les faits, actes et informations dont ils ont connaissance en raison de leurs fonctions.

Toute méconnaissance des règles constitue un motif d'exclusion du membre de l'organe disciplinaire ou du secrétaire de séance par les instances compétentes pour leur désignation.

## Article 4 : Durée du mandat

La durée du mandat des membres de l'organe disciplinaire est identique à celle du mandat des instances dirigeantes correspondantes. Leur mandat expire au plus tard à la fin de la saison sportive au cours de laquelle les instances dirigeantes sont renouvelées.

En cas d'empêchement définitif, de démission ou d'exclusion d'un membre, un nouveau membre peut être désigné dans les mêmes conditions que son prédécesseur pour la durée du mandat restant à courir.

## Article 5 : Séances des organismes disciplinaires

Les membres de la commission de discipline basket fauteuil se réunissent sur convocation de leur président ou de la personne qu'il mandate à cet effet. Chacun d'eux ne peut délibérer valablement que lorsqu'au moins trois de ses membres sont présents.

En cas de partage égal des voix, le président de séance a voix prépondérante.

Le président de séance de l'organe disciplinaire désigne soit un membre de celui-ci, soit une autre personne pour assurer les fonctions de secrétaire de séance.

En cas d'empêchement définitif ou temporaire du président de la commission de discipline, la présidence de l'organe disciplinaire est assurée par le membre le plus âgé de l'organe disciplinaire.

Le cas échéant, les séances pourront se tenir au siège de la F.F.H.

Pour tenir compte de l'éloignement géographique ou de contraintes professionnelles ou médicales, le président de la commission de discipline basket fauteuil, après avoir recueilli l'accord de la personne poursuivie, peut décider que tout ou partie des débats seront conduits sous forme d'audioconférence ou vidéoconférence, pourvu qu'il soit recouru à des moyens garantissant la participation effective de chaque personne aux débats et le caractère contradictoire de la procédure.

## Article 6 : Publicité des débats

Les débats devant les organes disciplinaires sont publics.

Toutefois, le président de séance peut, d'office ou à la demande d'une des parties de la personne poursuivie, le cas échéant de son représentant légal, de son conseil ou de la personne qui le représente, interdire au public l'accès de la salle pendant tout ou partie de l'audience dans l'intérêt de l'ordre public ou de la sérénité des débats ou lorsque le respect de la vie privée ou du secret professionnel le justifie.

## Article 7 : Conflit d'intérêts

Les membres de la commission de discipline basket fauteuil doivent faire connaître au Président de l'organe dont ils sont membres s'ils ont un intérêt direct ou indirect à l'affaire. Dans ce cas, ils ne peuvent siéger.

A l'occasion d'une même affaire, nul ne peut siéger dans l'organe disciplinaire d'appel s'il a siégé dans l'organe disciplinaire de première instance.

## Article 8 : Modalités de communication

La transmission des documents et actes de procédure mentionnés au présent règlement est effectuée par courrier recommandé avec accusé de réception ou par courrier remis en main propre contre décharge, ou le cas échéant, par courrier

électronique à la personne poursuivie ou à son représentant légal, à la personne qui la représente, à l'organisme à but lucratif, à l'association ou à la société sportive avec lequel elle a un lien juridique.

L'utilisation du courrier électronique doit garantir la fiabilité de l'identification des parties à la communication électronique, l'intégrité des documents adressés ainsi que la sécurité et la confidentialité des échanges entre l'ensemble des personnes participant à la procédure disciplinaire. Elle doit permettre également d'établir de manière certaine la date et l'heure de la transmission des documents ainsi que celles de leur réception par leur destinataire.

Pour les échanges par voie électronique, les organismes disciplinaires utiliseront l'adresse électronique reportée dans la base de données fédérale et/ou celle communiquée par la personne mise en cause.

\*\*\*\*\*

## Section 2 : Dispositions relatives aux organes disciplinaires de première instance

### Article 9 : Saisine et instruction

#### 9.1 Saisine

Les poursuites disciplinaires sont engagées selon les modalités suivantes.

L'organisme disciplinaire est saisi par :

1 - L'arbitre par l'intermédiaire de son rapport, transmis avec la feuille de marque de la rencontre. Pour tout incident constaté avant la clôture de la feuille de marque, celle-ci devra faire état d'un rapport d'incident.

En toute hypothèse, le rapport de l'arbitre, accompagné de la feuille de marque, devra parvenir à l'instance disciplinaire au plus tard 48 heures après la fin de la rencontre par tout moyen.

2 - L'alerte générée par le logiciel FBI dans le cadre des dossiers de cumul des fautes techniques et/ou disqualifiantes sans rapport.

3 - Le Président ou le Secrétaire Général de la Fédération pour tous faits qu'ils estiment répréhensibles dont ils pourraient avoir connaissance (toute personne ou tout organisme peut leur signaler des faits qu'il estime pouvoir donner lieu à sanction). Ils saisiront alors l'organe disciplinaire par tout moyen permettant d'apporter la preuve de la date de la saisine. Le Responsable Développement & Conseiller Performance Basket ou membres du comité de direction de la C.F.B.F. pour tous faits qu'ils estiment répréhensibles dont ils pourraient avoir connaissance.

4 - Toute personne ou tout organisme ayant été témoin ou ayant eu connaissance de faits pouvant donner lieu à sanction peut saisir le Responsable Développement & Conseiller Performance Basket qui appréciera l'opportunité de communiquer le dossier à l'organisme disciplinaire compétent.

5 - Un membre d'un organisme disciplinaire qui au cours de l'exercice de ses fonctions vient à avoir connaissance de faits pouvant donner lieu à sanction doit saisir le Directeur Sportif de la C.F.B.F. qui devra statuer dans les conditions de l'article 15 s'il estime n'y avoir lieu à sanction.

6 – Le Comité Ethique

#### 9.2 – Utilisation des vidéos

Pour l'appréciation des faits, les déclarations écrites d'un arbitre, du délégué ou de toute personne assurant une fonction officielle au moment des faits doivent être retenues jusqu'à preuve contraire.

La commission de discipline basket fauteuil peut ouvrir une procédure sur la base de tout élément matérialisant une infraction disciplinaire et avoir recours à la vidéo destinée à compléter l'instruction du dossier.

En ce qui concerne un fait se déroulant avant, pendant, et après la rencontre, une sanction disciplinaire peut être prononcée si l'incident a échappé à l'arbitre qui n'a pu agir en conséquence ou si le fait en question est particulièrement grave.

#### 9.3 – Instruction

Les affaires disciplinaires qui doivent nécessairement faire l'objet d'une instruction par la commission disciplinaire basket fauteuil sont :

- Fraude et/ou atteinte à l'intégrité des compétitions ;
- Violences à l'occasion de faits de match ;
- Infraction commise par un dirigeant.

Pour rappel, la Commission disciplinaire administrative fédérale est compétente pour tout fait exposé au sein du préambule.

Toute autre affaire disciplinaire peut faire l'objet d'une instruction sur décision du Président de l'organe disciplinaire.

A cette fin, il est désigné par le Président de la commission de discipline basket fauteuil une ou plusieurs personnes chargées de l'instruction. Ces personnes ne peuvent avoir un intérêt direct ou indirect à l'affaire ni siéger dans les organismes disciplinaires saisis de l'affaire qu'elles ont instruites.

Les personnes habilitées à effectuer l'instruction des affaires disciplinaires peuvent être des salariés de la fédération, de ses organes déconcentrés dont dépend l'organe investi du pouvoir disciplinaire.

Elles sont astreintes à une obligation de confidentialité pour tous les faits, actes et informations dont elles ont pu avoir connaissance en raison de leurs fonctions.

Toute méconnaissance de ces obligations constitue une faute.

Elles reçoivent délégation du Président de la commission de discipline basket fauteuil pour toutes les correspondances relatives à l'instruction de l'affaire.

Lorsque l'affaire fait l'objet d'une instruction, la personne chargée de l'instruction établit un rapport qu'elle adresse au Président de la commission de discipline basket fauteuil et à la personne poursuivie au vu des éléments du dossier et de tout renseignement recueilli par tout moyen. Elle n'a pas compétence pour clore d'elle-même une affaire.

Les personnes chargées de l'instruction exercent leur mission en toute impartialité et objectivité et peuvent :

1. Entendre toute personne dont l'audition paraît utile,
2. Demander à toute personne des informations nécessaires à la procédure

## Article 10 : Mesures conservatoires

Lorsque les circonstances le justifient, notamment au regard de la gravité des faits, le président de la commission de discipline basket fauteuil peut prononcer à l'encontre de la personne poursuivie, à tout moment de la procédure disciplinaire de première instance et par décision motivée, une mesure conservatoire dans l'attente de la notification de la décision de l'organe disciplinaire.

Les mesures conservatoires pouvant être prononcées sont les suivantes :

- Suspension provisoire de terrain ou de salle ;
- Huis-clos total ou partiel pour une ou plusieurs rencontres sportives ;
- Interdiction provisoire de participer aux manifestations sportives organisées ou autorisées par la Fédération ;
- Interdiction provisoire de participer directement ou indirectement à l'organisation et au déroulement des compétitions ou manifestations sportives autorisées par une fédération délégataire ou organisées par une fédération agréée ;
- Suspension provisoire d'exercice de fonction.

La mesure conservatoire prend fin dans les hypothèses suivantes :

- En cas de retrait de celle-ci par le Président de la commission de discipline basket fauteuil ;
- Si l'organe disciplinaire n'est pas en mesure de statuer dans le délai qui lui est imparti à l'article 15 du présent règlement.

Les décisions relatives aux mesures conservatoires sont notifiées aux personnes poursuivies dans les conditions prévues à l'article 15 et sont insusceptibles d'appel.

## Article 11 : Droits de la défense

### 11.1 Notification des griefs

La personne poursuivie et, le cas échéant, son représentant légal est convoqué ou invitée à se présenter devant l'organe disciplinaire par l'envoi d'un document énonçant les griefs retenus dans les conditions prévues à l'article 8, **au minimum sept jours** avant la date de la séance.

La lettre de convocation ou d'invitation indique à la personne poursuivie l'ensemble des droits définis au présent article.

### 11.2 Droit au silence

Conformément aux principes disciplinaires applicables et en application de l'article 9 de la Déclaration des Droits de l'Homme et du Citoyen, nous vous informons qu'à tout moment de la procédure, vous avez le droit de vous taire

### **11.3 Représentation**

La personne poursuivie et, le cas échéant son représentant légal, pourra être représentée par :

- Son conseil ou son avocat ;
- La personne de son choix qu'il aura mandaté et qui devra nécessairement être licenciée de son club.

### **11.4 Consultation des pièces**

La personne poursuivie et, le cas échéant, son représentant légal, son conseil ou la personne qui le représente peut consulter, avant la séance, le rapport et l'intégralité du dossier. Cette demande de consultation doit être faite 48h au moins avant la séance par tout moyen écrit au président de l'instance disciplinaire.

A cette fin, elle pourra demander à :

- Consulter le dossier sur place ;
- S'en faire expédier copie par voie électronique.

Toute nouvelle pièce transmise à la commission de discipline basket fauteuil lui sera alors automatiquement communiquée.

### **11.5 Audition de témoins**

La personne poursuivie et, le cas échéant, son représentant légal, son conseil ou la personne qui le représente, peut demander que soient entendues les personnes de son choix, dont elle communiquera les noms quarante-huit heures au moins avant la réunion de l'organe disciplinaire.

Pour tenir compte de l'éloignement géographique ou de contraintes professionnelles ou médicales des personnes dont l'audition est demandée, celle-ci peut être réalisée par audio ou vidéo conférence sous réserve de l'accord du Président de la commission de discipline basket fauteuil et de la personne poursuivie.

Le Président de la commission de discipline basket fauteuil peut refuser, par décision motivée, les demandes d'audition manifestement abusives.

### **11.6 Séance**

Lors de la séance, la personne poursuivie peut être accompagnée de toutes personnes de son choix et présenter ses observations écrites et/ou orales.

Elle peut être représentée le cas échéant, par son représentant légal, par son conseil ou par son avocat.

Des observations écrites ou orales peuvent être présentées par la personne poursuivie ou par les personnes qui l'assistent ou la représentent.

Pour la sérénité des débats, le Président de la commission de discipline basket fauteuil pourra limiter le nombre de personnes présentes.

### **11.7 Interprète**

Si elle ne parle pas ou ne comprend pas suffisamment la langue française, la personne poursuivie peut demander à être assistée d'un interprète de son choix à ses frais ou d'un interprète choisi par la fédération, ou ses organes déconcentrés.

### **11.8 Possibilité d'être convoqué**

Dans le cadre des dossiers non-soumis à instruction, l'organe disciplinaire fait connaître à la ou les personnes poursuivies que la nature ou les circonstances de l'affaire ne justifient pas leur convocation devant l'organe disciplinaire.

La personne poursuivie ou son représentant légal, son conseil ou la personne qui la représente peut adresser par écrit des observations en défense.

Elle peut également demander à être convoquée devant l'organe disciplinaire dans les conditions prévues à l'article 5.1, dans un délai raisonnable avant la date de la séance.

## **11.9 Urgence**

Le délai de sept jours mentionné au premier alinéa peut être réduit en cas d'urgence, de circonstances tenant au bon déroulement des compétitions sportives ou de circonstances exceptionnelles par décision du président de la commission de discipline, à son initiative ou à la demande de la personne chargée de l'instruction ou de la personne poursuivie ; ce délai de convocation ne pouvant être inférieur à cinq jours.

En ce cas, la faculté de demander l'audition de personnes s'exerce sans condition de délai.

## **Article 12 : Report**

En cas d'urgence, de circonstances tenant au bon déroulement des compétitions sportives ou de circonstances exceptionnelles, et sauf cas de force majeure, le report de l'affaire ne peut être demandé.

Dans les autres cas et sauf cas de force majeure, le report de l'affaire ne peut être demandé par la personne poursuivie ou, le cas échéant, son représentant légal, son conseil ou la personne qui la représente, qu'une seule fois, quarante-huit heures au plus tard avant la date de la séance, pour un motif sérieux.

Le président de la commission de discipline basket fauteuil accorde ou non le report. En cas de refus, sa décision doit être motivée. Il peut également décider de sa propre initiative de prononcer un report.

## **Article 13 : Déroulement de la séance**

Lorsque l'affaire est dispensée d'instruction, le président de séance de l'organe disciplinaire ou la personne qu'il désigne expose les faits et le déroulement de la procédure.

Dans les autres cas, la personne chargée de l'instruction présente oralement son rapport. En cas d'empêchement de la personne chargée de l'instruction, son rapport peut être lu par le président de séance ou la personne qu'il désigne.

Toute personne dont l'audition paraît utile peut être entendue par l'organe disciplinaire. Si une telle audition est décidée, le président en informe la personne poursuivie avant la séance.

La personne poursuivie et, le cas échéant, son représentant légal ainsi que la ou les personnes qui l'assistent ou le la représentent sont invités à prendre la parole en dernier.

## **Article 14 : Dossiers sans instruction**

### **14.1 Dossiers sans instruction**

Par exception aux dispositions de l'article 11, lorsque l'organe disciplinaire leur a fait connaître que la nature ou les circonstances de l'affaire ne justifient pas leur convocation devant l'organe disciplinaire, à savoir dans les dossiers non soumis à instruction, la personne poursuivie ou son représentant légal, son conseil ou la personne qui la représente peut adresser par écrit des observations en défense.

Ils peuvent néanmoins demander à être entendus dans les conditions prévues à l'article 11.7.

### **14.2 Cas particulier :**

Cumul de 3 fautes techniques et/ou disqualifiantes sans rapport

Dans l'hypothèse du cumul de 3 fautes techniques et/ou disqualifiantes sans rapport au cours de la saison sportive, la personne aura la faculté de présenter ses observations dans les conditions prévues à l'annexe 1 du présent règlement.

En l'absence de transmission d'observations, la personne se verra infliger une sanction automatique telle que prévue à l'annexe 1 du présent règlement.

## Article 15 : Délibérations et décision

L'organe disciplinaire délibère à huis clos, hors la présence de la personne poursuivie, des personnes qui l'assistent ou la représentent, des personnes entendues à l'audience et de la personne chargée de l'instruction.

Lorsque les fonctions de secrétaire de séance sont assurées par une personne qui n'est pas membre de l'organe disciplinaire, celle-ci peut assister au délibéré sans y participer.

L'organe disciplinaire prend une décision motivée. Cette décision ou le procès-verbal de la séance qui la relate est signé par le président de séance et le secrétaire.

La décision ou l'extrait du procès-verbal constituant la décision est notifié à la personne poursuivie ou, le cas échéant, à son représentant légal, et à l'organisme à but lucratif, l'association ou la société sportive avec lequel elle a un lien juridique, selon les modalités prévues par l'article 8.

La notification mentionne les voies et délais de recours.

L'association sportive (CDH, CRH, FFH), la société sportive ou l'organisme à but lucratif dont dépend la personne poursuivie est informé de cette décision.

## Article 16 : Délais

L'organe disciplinaire de première instance doit se prononcer dans un délai de dix semaines à compter de l'engagement des poursuites disciplinaires.

En cas de circonstances exceptionnelles, le délai de dix semaines peut être prorogé d'un mois par une décision motivée du président de l'organe disciplinaire et notifiée à la personne poursuivie, le cas échéant, à son représentant légal, à son conseil ou à la personne qui le représente et à l'organisme à but lucratif, l'association ou la société sportive avec lequel elle a un lien juridique, selon les modalités prévues à l'article 8.

Lorsque la séance a été reportée en application de l'article 12, le délai mentionné au premier alinéa est prolongé d'une durée égale à celle du report.

Faute d'avoir statué dans ces délais, l'organe disciplinaire de première instance est dessaisi et l'ensemble du dossier est transmis à l'organe disciplinaire d'appel compétent qui statue en dernier ressort.

\*\*\*\*\*



## Section 3 : Dispositions relatives aux organes disciplinaires d'appel

### Article 17 : Appel : en application direct du règlement disciplinaire fédéral FFH

#### **17.1 Attribution du droit d'appel**

Un appel peut être interjeté selon les modalités prévues à l'article 17.2 dans un délai de sept (7) jours ouvrables à compter de la notification de la décision de première instance par :

- La personne physique sanctionnée et, le cas échéant, son représentant légal, son conseil ou son avocat ;
- L'organisme à but lucratif, l'association ou la société sportive dont il est licencié ou licencié de fait, par la voie de son Président, ou de son Secrétaire Général dument mandaté par la personne sanctionnée ;
- La personne morale sanctionnée par la voie de son Président, de son Secrétaire Général ou de son Manager Général.

Ce délai est prolongé de cinq jours ouvrables dans le cas où le domicile de l'intéressé est situé hors de la métropole, sauf si l'organe disciplinaire compétent est situé lui aussi hors métropole, ou au seul profit de la personne poursuivie ainsi que des autres personnes pouvant interjeter appel en cas d'appel par la fédération dont elle relève.

Le président de la FFH pourra interjeter appel dans un délai de sept (7) jours à compter de la connaissance de la décision de première instance.

Les jours ouvrables correspondent à tous les jours de la semaine, à l'exception du jour de repos hebdomadaire (le dimanche) et des jours fériés habituellement non travaillés.

#### **17.2 Modalités de l'appel**

Pour être recevable, l'acte d'appel doit être formulé par courrier électronique ou lettre recommandée avec accusé réception à l'organisme d'appel et être accompagné des éléments suivants :

- Courrier d'appel exposant les moyens soulevés par l'appelant ;
- Copie de la décision contestée et du récépissé de réception ;
- Copie des courriers d'appel, exposant les moyens soulevés, adressés à l'organisme qui a pris la décision contestée, sauf lorsqu'il s'agit d'une commission fédérale et, le cas échéant, à toutes les parties concernées par la décision ;

L'exercice du droit d'appel ne peut être subordonné au versement d'une somme d'argent à la fédération, ou limité par une décision d'un organe fédéral.

#### **17.3 Effet suspensif de l'appel**

L'appel n'est pas suspensif sauf décision motivée de l'organe disciplinaire de première instance prise en même temps qu'il est statué au fond.

Lorsque la décision refuse de faire droit à des conclusions tendant à conférer un caractère suspensif à un appel, l'instance disciplinaire d'appel, saisie d'un appel comportant la contestation de ce refus, peut statuer sur ce dernier par une décision motivée avant d'examiner le fond de l'affaire.

Dans le silence de la décision de première instance, le Président de l'organisme d'appel pourra apprécier le caractère suspensif ou non de l'appel.

Lorsque l'appel émane de l'instance concernée (fédération, organes déconcentrés,), l'organe disciplinaire d'appel en informe la personne poursuivie selon les modalités prévues à l'article 8. Le cas échéant, le représentant légal de la personne poursuivie et son conseil ou son avocat sont informés selon les mêmes modalités.

#### **17.4 Effet dévolutif de l'appel**

L'instance qui a pris la décision contestée doit adresser à l'organisme compétent un dossier comprenant notamment les documents suivants :

1. Le dossier d'instruction de l'affaire ;
2. La copie des procès-verbaux et des lettres de notification des décisions ;

3. Un rapport circonstancié sur l'affaire et, éventuellement, toutes précisions répondant aux arguments contenus dans l'appel ;
4. S'il s'agit d'incidents à l'occasion d'une rencontre, la feuille de marque, le règlement de l'épreuve, les rapports des officiels, en cas de litige dans l'application d'un texte, d'un règlement régional ou départemental, la copie du ou des articles en cause.

L'organisme d'appel peut, s'il le souhaite, demander à entendre le président de la commission de discipline basket fauteuil qui a pris la décision contestée ou son représentant.

L'appel est étudié dans la limite des moyens soulevés par l'appelant. Néanmoins, l'instance d'appel peut soulever d'office l'irrecevabilité de la demande ou l'incompétence de l'organisme de première instance.

Lorsqu'elle retient un vice de forme et/ou de procédure, l'instance d'appel peut renvoyer l'affaire devant ce même organisme ou traiter le dossier sur le fond.

## Article 18 : Procédure et décision

L'organe disciplinaire d'appel statue en dernier ressort.

Il se prononce au vu du dossier de première instance et des productions d'appel, dans le respect du principe du contradictoire.

Le président de séance ou la personne qu'il désigne, établit un rapport exposant les faits et rappelant les conditions du déroulement de la procédure. Ce rapport est présenté oralement en séance.

## Article 19 : Délais et recours

L'organe disciplinaire d'appel doit se prononcer dans un délai de quatre (4) mois à compter de l'engagement initial des poursuites.

En cas de circonstances exceptionnelles, le délai de quatre mois peut être prorogé d'un mois par une décision motivée du président de l'organe disciplinaire d'appel et notifiée à la personne poursuivie, le cas échéant, à son représentant légal ou à l'organisme à but lucratif, l'association ou la société sportive avec lequel elle a un lien juridique, selon les modalités prévues à l'article 8

A défaut de décision dans ces délais, l'appelant peut saisir le Comité National Olympique et Sportif Français aux fins de la conciliation prévue à l'article L. 141-4 du code du sport.

Lorsque l'organe disciplinaire d'appel n'a été saisi que par l'intéressé ou par l'organisme à but lucratif, l'association ou la société sportive avec laquelle il a un lien juridique, la sanction prononcée par l'organe disciplinaire de première instance ne peut être aggravée.

La notification et, le cas échéant, la publication se font dans les conditions prévues à l'article 22.

## Article 20 - Sanctions et pénalités applicables - frais de procédure

### 20.1 Sanctions et pénalités

Les **sanctions** applicables sont :

1. Avertissement ;
2. Blâme ;
3. Perte d'une ou plusieurs rencontres sportives ;
4. Perte de victoire ;
5. Pénalité en temps ou en points ;
6. Déclassement ;
7. Non-homologation d'un résultat sportif ;
8. Suspension de terrain ou de salle ;
9. Huis clos total ou partiel pour une ou plusieurs rencontres sportives ;
10. Interdiction temporaire ou définitive de participer aux manifestations sportives organisées ou autorisées par une/la fédération, et la C.F.B.F. ;

11. Interdiction temporaire ou définitive de participer directement ou indirectement à l'organisation et au déroulement des compétitions et manifestations sportives autorisées par une/la fédération délégataire, ou organisées par une fédération agréée, et la C.F.B.F. ;
12. Interdiction d'exercice de toute fonction ;
13. Retrait provisoire de la licence pendant la durée de l'interdiction ;
14. Interdiction pour une durée qu'elle fixe d'être licencié de la fédération ou de s'y affilier ;
15. Suspension temporaire de licence ;
16. Radiation ;
17. Inéligibilité pour une durée déterminée aux instances dirigeantes ;
18. Radiation ou interdiction d'appartenir pour une durée déterminée à une instance disciplinaire ;
19. Suspension temporaire d'affiliation.

Les **pénalités** applicables sont :

1. Forfait général ;
2. Interdiction de recrutement pour une équipe ;
3. Adoption de règles comptables particulières ;
4. Rencontres à jouer ou à rejouer, pouvant être à huis-clos et/ou sur terrain neutre ;
5. Retrait de points comptant pour le classement dans une compétition ;
6. Rétrogradation d'une ou plusieurs divisions ;
7. Refus d'accession à la division supérieure pour une équipe en situation de monter ;
8. Exclusion d'une ou plusieurs compétitions ou de phase de compétitions ;
9. Interdiction de participer à une phase de championnat ;
10. Interruption temporaire ou définitive de désignations pour les officiels ;
11. Interdiction d'accès aux pourtours du terrain ;
12. Interdiction d'accès au lieu d'une ou plusieurs rencontres de Basket-ball.

## **20.2 Modalités d'application des sanctions et pénalités**

Une ou plusieurs sanctions et/ou pénalités visées à l'article 20 peuvent être choisies cumulativement parmi celles énumérées ci-dessus dans le respect du principe de proportionnalité. Elles sont prononcées en considération de la gravité des faits et du comportement de leur auteur.

Les sanctions visées à l'article 20 consécutives à la violation des règlements sportifs revêtent un caractère automatique dans les cas limitativement fixés en annexe 2 du présent règlement sous réserve que l'organe disciplinaire puisse, au vu des observations formulées par la personne poursuivie, statuer sur la réalité et l'imputabilité effective des faits qui lui sont reprochés et prendre en compte les circonstances propres à chaque espèce.

La ou les sanctions et/ou pénalités peuvent être, avec l'accord de l'intéressé et, le cas échéant, celui de son représentant légal, et à la condition nécessaire que le licencié n'ait pas fait l'objet d'une décision disciplinaire reconnaissant sa responsabilité au cours des trois saisons sportives précédant la date de la décision, remplacées ou complétées par l'accomplissement, pendant une durée qui ne peut excéder une saison sportive, d'activités d'intérêt général au bénéfice de la fédération, de ses organes déconcentrés, ou d'une association sportive ou caritative.

Les activités d'intérêt général correspondent à des activités d'organisation des compétitions, d'encadrement, d'arbitrage, d'initiation ou de prévention et de promotion des valeurs du sport.

Les sanctions prononcées peuvent être complétées par une décision de publication dans les conditions fixées à l'article 22.2

## **20.3 Frais de procédure**

La décision retenant la responsabilité disciplinaire d'une personne physique et/ou morale peut prévoir une participation de l'association ou société sportive sanctionnée ou à laquelle appartient le licencié sanctionné ou est rattaché le licencié de fait sanctionné aux frais exposés et dûment justifiés, à l'occasion de la procédure disciplinaire.

Le montant de cette participation est fixé annuellement dans les dispositions financières de la C.F.B.F.

## Article 21 : Exécution des décisions

### 21.1 Modalités d'exécution

La décision de l'organe disciplinaire fixe, le cas échéant, la prise d'effet et les modalités d'exécution des sanctions. Dans l'hypothèse où la décision ne pourrait pas être appliquée en raison de la fin de la compétition, celle-ci sera reportée sur la saison suivante à la reprise effective des compétitions, par la sous-commission de discipline basket fauteuil qui en fixera les dates d'exécution dans sa décision.

Si la décision ne peut pas être appliquée dans le cas où la personne sanctionnée part à l'étranger pendant une période donnée, la sous-commission de discipline basket-fauteuil fixera les dates d'exécution dans une nouvelle décision. Le délai de révocation du sursis sera calculé en fonction de la date de l'application effective de la peine.

### 21.2 Neutralisation

Les sanctions d'une durée inférieure à six mois ne peuvent être exécutées entre le 1er juillet et le 31 août.

### 21.3 Effets

Tout licencié, sous le coup d'une suspension lors d'une rencontre qui doit être reportée (remise, à jouer ou à rejouer) ne pourra participer à cette rencontre même si à la date de celle-ci, sa suspension a pris fin.

Un licencié ne peut, pendant la durée de son interdiction de participer aux compétitions et/ou manifestations sportives, participer à des rencontres officielles ou amicales, et représenter une association ou société sportive vis à vis de la Fédération, des organismes fédéraux et des autres associations ou sociétés sportives.

Toutefois, le titulaire d'un mandat électif ne peut être privé des prérogatives attachées à ses fonctions que dans les conditions prévues à l'article 20.1.12 ci-dessus.

## Article 22 : Notification et publication

### 22.1 Notification

La notification de la décision doit préciser les voies et délais de recours dont dispose la personne concernée.

### 22.2 Publication

Les organes disciplinaires de première instance et d'appel peuvent ordonner la publication sur le site internet officiel de la fédération ou de la C.F.B.F. de l'intégralité ou d'une partie de la décision ou d'un résumé informant le public des motifs et du dispositif de celle-ci.

Les décisions des organes disciplinaires ayant ordonné la publication prévoient les modalités d'exécution de cette mesure qui ne peut intervenir qu'après notification aux personnes en ayant fait l'objet et après épuisement des voies de recours internes à la fédération.

La publication des décisions s'effectue de manière anonyme, sauf si l'organe disciplinaire, par une décision motivée, décide d'ordonner la publication nominative ou si la personne qui a fait l'objet d'une décision de relaxe demande que celle-ci soit nominative.

## Article 23 : Sursis

Les sanctions et pénalités prévues à l'article 20, autres que l'avertissement, le blâme et la radiation, peuvent être assorties en tout ou partie d'un sursis.

La sanction assortie d'un sursis est réputée non avenue si l'intéressé n'a fait l'objet d'aucune nouvelle sanction mentionnée à l'article 19 dans les délais suivants :

Faits	Délai de révocation du sursis
Fautes techniques ou Fautes Disqualifiantes sans rapport	1 an
Agressions verbales : <ul style="list-style-type: none"> <li>▪ Provocations</li> <li>▪ Menaces</li> <li>▪ Insultes</li> </ul>	2 ans
Agressions verbales avec circonstances aggravantes : <ul style="list-style-type: none"> <li>▪ Envers un officiel</li> <li>▪ Propos racistes ou discriminatoires</li> <li>▪ Altercations physiques</li> </ul>	3 ans
Violences physiques : <ul style="list-style-type: none"> <li>▪ Coups</li> <li>▪ Bagarre</li> </ul>	5 ans
Faits de mœurs <ul style="list-style-type: none"> <li>▪ Fraude et/ou atteinte à l'intégrité des compétitions</li> </ul>	5 ans
Autres cas	3 ans

Toute nouvelle infraction sanctionnée pendant ce délai emporte révocation de tout ou partie du sursis. Le prononcé d'une sanction automatique ne pourra pas entraîner la révocation d'un sursis antérieur

## Article 24 - Classement sans suite

Le Président de la commission de discipline basket fauteuil pourra juger la saisine irrégulière et classer le dossier sans suite dans les hypothèses suivantes :

- Non-respect des dispositions du règlement et de la procédure de saisine par rapport d'arbitre ;
- S'il estime ne pas avoir lieu à entrer en voie de sanction, hors les cas de saisine par les présidents et secrétaires généraux.

Pour autant, tout manquement délibéré et/ou abusif à cette procédure pourra faire l'objet de l'ouverture d'un dossier disciplinaire.

## Article 25 – Remise de peine

Aucune remise de peine ne sera accordée :

- Au licencié qui aura été sanctionné pour fraude, violences caractérisées envers un officiel ou convaincu d'usage d'une substance dopante,
- Au licencié qui n'a pas accompli au moins la moitié de sa peine,
- Au licencié dont la sanction a été étendue aux Fédérations affinitaires.

Toute demande de remise de peine doit être présentée par la personne (physique ou morale) sanctionnée ou par l'association ou société sportive mandatée expressément à cet effet par elle :

- à l'organisme d'appel en ce qui concerne une décision prise par l'organisme disciplinaire de 1<sup>ère</sup> instance.

L'organisme ayant jugé en dernier ressort ou proposé la sanction devra émettre son avis. Si un licencié, objet d'un sursis ou d'une remise de peine, est ultérieurement sanctionné d'une suspension ferme, s'ajoutera à celle-ci la période pour laquelle il aura bénéficié d'une telle mesure.

## Article 26 - responsabilités es-qualité

Le Président de l'association ou société sportive ou, dans le cas d'une association sportive omnisports, le Président de la section Basket-ball sont responsables es-qualité de la bonne tenue de leurs licenciés ainsi que de leurs accompagnateurs et « supporters ». Il en est de même pour l'association ou société sportive qui peut être disciplinairement sanctionnée du fait de l'attitude de ses licenciés, accompagnateurs et supporters.

Pendant la rencontre, l'entraîneur et le capitaine sont responsables du comportement des joueurs inscrits sur la feuille de marque, ainsi que des accompagnateurs assis sur le banc.

\*\*\*\*\*

# REGLEMENT DISCIPLINAIRE DE LA C.F.B.F.

Saison 2024 – 2025

## ANNEXE 1 : INCIDENTS - INFRACTIONS

### 1.1 - Incidents

Se reporter au site internet et fiche de procédure

Lorsque des incidents sont constatés à l'occasion d'une rencontre qu'elle soit arrêtée définitivement ou non par l'arbitre du fait :

- soit de l'envahissement de l'aire de jeu ou de ses abords immédiats par le public,
- soit de la mauvaise tenue des joueurs, entraîneurs, accompagnateurs et « supporters », l'arbitre est tenu si les incidents ont lieu avant la clôture de la feuille de marque :
  1. de consigner les faits sur la feuille de marque,
  2. D'en aviser les officiels et les capitaines des deux équipes,
  3. De faire contresigner les capitaines,
  4. D'adresser la feuille de marque à l'organisme compétent qui ouvrira une enquête et recherchera les responsables.

Les officiels de la rencontre doivent rédiger un rapport circonstancié personnel sur les incidents.

L'ensemble de ces rapports doit être remis au premier arbitre, qui devra les transmettre, ainsi que la feuille de marque, à la commission de discipline le premier jour ouvrable suivant la rencontre et au plus tard 72 heures après la fin de la rencontre.

Les personnes suivantes doivent également transmettre leur rapport à la Sous-commission de discipline dans les plus brefs délais après la rencontre :

- Le cas échéant, le représentant de la Fédération, de la Ligue Régionale ou du Comité Départemental ;
- Le responsable de l'organisation ;
- Le capitaine et l'entraîneur de chacune des équipes en présence ;
- L'observateur de la rencontre ;
- Toute personne directement mise en cause.

Les intéressés pourront également provoquer les rapports des témoins et faire état de tous les autres éléments qu'ils estimeront utiles à la défense de leur thèse.

Tout membre de la Fédération, de la Commission Basket Fauteuil, même non investi d'une fonction officielle qui assiste à une rencontre au cours de laquelle se produisent des incidents, doit adresser un rapport à l'organisme compétent dans les jours ouvrables suivants immédiatement la rencontre et si possible dans les vingt-quatre heures suivantes et au plus tard 72 heures après la fin de la rencontre.

### 1.2 - Infractions

Peut être sanctionné toute personne physique et/ou morale mentionnée à l'article 2 :

#### Dispositions générales :

1. Qui aura contrevenu aux dispositions des différents statuts ou règlements fédéraux, régionaux, départementaux ;
2. Qui aura eu un comportement contraire à la Charte d'Ethique
3. Qui aura contrevenu aux dispositions de la réglementation des officiels ;
4. Qui aura commis une faute contre l'honneur, la bienséance, la discipline sportive ou n'aura pas respecté la déontologie sportive à l'égard de la Fédération, d'un organisme fédéral, d'une association ou société sportive ou d'un licencié ;
5. Qui aura refusé d'appliquer une décision d'un organisme de la Fédération ;
6. Qui seul, ou avec d'autres, aura ou aura tenté de porter atteinte à l'autorité ou au prestige de la Fédération par quelque moyen que ce soit ;

7. Qui n'aura pas transmis de rapport ou répondu dans les délais aux demandes de renseignements lors de l'instruction d'une affaire ;
8. Qui aura été frappé d'une peine prononcée par les juridictions pénales ;
9. Qui aura été à l'origine, par son fait ou par sa carence, d'incidents, avant, pendant ou après la rencontre ;
10. Qui aura été impliqué dans une opération tendant à modifier ou modifiant le déroulement normal équitable d'une compétition ou d'une rencontre organisée ou autorisée par la Fédération, et/ou CFBF

#### **Violences et incivilités :**

11. qui aura ou aura tenté d'offenser, insulter ou frapper un officiel, un licencié ou un spectateur ;
12. qui aura commis ou tenté de commettre des faits de violence de quelque nature que ce soit ;
13. qui aura mis en danger ou tenté de mettre en danger l'intégrité physique et/ou la vie d'autrui ;
14. qui aura cumulé plusieurs fautes techniques ou disqualifiantes sans rapport ;

#### **Honorabilité :**

15. qui aura délibérément omis de mentionner ou fait état d'informations à la FFH et/ou la CFBF d'actes de bizutage, de harcèlement, d'agressions ou d'atteintes sexuelles ;
16. qui aura commis ou tenté de commettre des actes de bizutage, de harcèlement, d'atteintes ou de violences sexuelles ;
17. qui aura, suite à une inscription au Fichier des auteurs d'infractions sexuelles ou violentes (FIJ AIS) pour incapacité, continué à exercer des fonctions d'encadrant et/ou d'exploitant EAPS (Etablissements d'Activités Physiques et Sportives) et/ou d'arbitre, juge et tout intervenant auprès de mineurs au sein d'un EAPS ;
18. qui n'aura pas respecté une mesure administrative d'interdiction restreignant l'exercice d'une activité au sein d'une structure fédérale ;

#### **Qualifications /Participations aux compétitions**

19. qui aura signé plusieurs demandes de licence ou de mutation au cours d'une même saison sportive ;
20. qui aura fraudé ou tenté de frauder, notamment sur son identité ou sur l'identité d'autres personnes ;
21. qui aura fait participer à une rencontre officielle un joueur non régulièrement qualifié ;
22. qui aura participé de quelque manière que ce soit à une rencontre étant suspendu ;
23. qui aura pris part à une épreuve ou une rencontre non autorisée par la Fédération et/ou la CFBF ;

#### **Sélections nationales :**

24. qui n'a pas satisfait aux obligations imposées aux joueurs sélectionnés ;

#### **Financier :**

25. qui aura mis en péril ou tenté de mettre en péril l'activité de l'association ou de la société sportive ;
26. qui délibérément aura enfreint les prescriptions et obligations tant de l'administration fiscale que des organismes sociaux ;
27. qui ne se sera pas acquitté d'une dette contractée auprès d'un organisme fédéral ;

#### **Autres :**

28. qui n'aura pas respecté le protocole sanitaire fédéral.

### **1.3 - responsabilités des organisateurs**

Les organisateurs sont chargés de la police de la salle ou du terrain. Ils sont tenus pour responsables des désordres qui se produisent avant, pendant ou après la rencontre du fait de l'attitude des dirigeants, du speaker, des joueurs, des entraîneurs, du public et de tous incidents résultant de l'insuffisance de l'organisation.

Pour chaque rencontre, les organisateurs doivent désigner un responsable licencié de l'association sportive et présent à cette rencontre. Ils doivent, aussi, prévoir un service d'ordre suffisant portant un signe distinctif apparent. Celui-ci est chargé de la protection des officiels, dirigeants et joueurs avant, pendant et après la rencontre.

Il doit notamment prendre toute mesure garantissant la sécurité des personnes et des biens, non seulement sur le terrain et aux abords immédiats de celui-ci, mais encore jusqu'au lieu de départ de leur moyen de transport.

L'accès de la salle ou du terrain est interdit aux personnes en possession d'objets de nature à provoquer, par leur maniement ou leur projection, des blessures aux joueurs, officiels, dirigeants ou spectateurs.

La vente dans les rangs du public et la vente à emporter de toutes boissons ou autres produits en bouteille en verre, en plastique ou en boîte métallique sont formellement interdites.

Les interdictions visées, ci-dessus, s'appliquent également aux articles pyrotechniques tels que : pétards, fusées ou feux de Bengale, etc... dont l'allumage, la projection ou l'éclatement peuvent être générateurs d'accidents.

Tous les organisateurs doivent se conformer à la législation, aux règlements et normes en vigueur. Le speaker doit être licencié et son comportement doit être exemplaire :

- Respectueux de l'éthique sportive, il anime avant, pendant et après le match dans un esprit de fête et de convivialité ;
- Il s'interdit tout propos ou intervention sonore à caractère polémique (insultant ou diffamatoire) envers tous les acteurs de l'animation de la rencontre : joueur, entraîneur, dirigeant, arbitre, officiel ou spectateur ;
- Il ne doit en aucun cas se comporter comme un « supporter » de l'équipe pour laquelle il est engagé ;
- Il travaille en harmonie avec les responsables de l'organisation ;
- Il est le garant de l'identité sonore et visuelle du match, ainsi que du bon déroulement des animations.



## ANNEXE 2 : FAUTES TECHNIQUES ET DISQUALIFIANTES

### 1 - Fautes Disqualifiantes

Un licencié sanctionné d'une faute disqualifiante au cours d'une rencontre est immédiatement exclu du jeu conformément à l'article 38 du règlement officiel de Basket-ball.

Si à l'issue de la rencontre :

- l'arbitre ne mentionne rien sur la feuille de marque, la sanction prend fin avec la rencontre,
- l'arbitre entoure au dos sur la feuille de marque la mention suivante : « FD avec rapport » en précisant succinctement le motif de ce rapport, le licencié sanctionné de la faute disqualifiante avec rapport est immédiatement suspendu à titre conservatoire, sans autre avis, jusqu'au prononcé de la décision par l'organisme disciplinaire compétent.

Cette annotation doit être contresignée par les capitaines en titre des deux équipes. Si l'un des capitaines refuse de signer, l'arbitre devra consigner ce refus sur la feuille de marque.

L'arbitre devra adresser son rapport à l'organisme compétent au plus tard dans les 48 heures suivant la fin de la rencontre. Il devra préciser les nom, prénom, numéro de licence et titre de l'association ou société sportive du joueur concerné et adresser lui-même la feuille de marque et son rapport à l'organisme disciplinaire compétent.

### 2 - Cumul de fautes techniques et disqualifiantes sans rapport

Les structures fédérales compétentes doivent enregistrer les fautes techniques et disqualifiantes sans rapport infligées au licencié (à l'exception des fautes B) dès la réception de la feuille de marque (envoi du scan par mail, ou de la feuille de marque par voie postale). L'enregistrement doit bien identifier la nature de faute technique (G1, G2, G3) ou disqualifiante sans rapport.

#### Les fautes techniques sont réparties en trois groupes :

- **Groupe 1 (G1) : Les fautes techniques sanctionnant un comportement incorrect.**

Ces fautes techniques sont prises en compte dans le cumul des fautes techniques comptabilisées en vue d'une sanction disciplinaire.

- **Groupe 2 (G2) : Les fautes techniques sanctionnant une tricherie.**

Ces fautes techniques sont prises en compte dans le cumul des fautes techniques comptabilisées en vue d'une sanction disciplinaire.

- **Groupe 3 (G3) : Les fautes techniques sanctionnant une action de jeu.**

Ces fautes techniques ne sont pas prises en compte dans le cumul des fautes techniques comptabilisées en vue d'une sanction disciplinaire. Elles entrent uniquement le cadre de pénalités financières.

Sur la répartition des fautes techniques **G1, G2 et G3** :

Groupe 1 (G1) Comportement Cumul 3 FT et +	Groupe 2 (G2) Tricherie Cumul 3 FT et +	Groupe 3 (G3) Autre (actions de jeu) Pénalités financières
Ignorer les avertissements donnés par les arbitres,  S'adresser et/ou communiquer de façon irrespectueuse avec les arbitres, le commissaire, si présent, les officiels de table, les adversaires ou les personnes autorisées à s'asseoir sur les bancs d'équipe,  Agacer ou narguer un adversaire,  User d'un langage ou de gestes susceptibles d'offenser ou d'exciter les spectateurs,  Toucher un arbitre ou un officiel,  Maltraiter le matériel : table, banc, chaise, bouteille, plaquette entraîneur,	Lifting  Usage du pied illégal.	Obstruer la vision du jeu d'un adversaire en agitant/maintenant ses propres mains devant les yeux,  Balancer des coudes avec excès,  Retarder le jeu en empêchant une remise en jeu ou un lancer-franc d'être effectué rapidement ou en revenant tardivement sur le terrain pour commencer la rencontre ou la seconde mi-temps,  Simuler d'avoir été victime d'une faute,  Flopping,  Dépassement de points (pour l'entraîneur)  Sortie de terrain  Prise d'avantage illégal  Nombre de temps morts dépassé.

**Dans l'hypothèse du cumul de trois (3) fautes techniques (G1) (G2) et/ou disqualifiantes sans rapport :**

- le licencié sera sanctionné d'un (1) weekend sportif ferme d'interdiction de participer aux compétitions et/ou manifestations sportives ;
- le licencié, son club, les membres du Bureau Exécutif seront informés par voie électronique ;

Toutefois, le licencié, son club dûment mandaté ou la personne qui le représente pourra faire valoir sa défense en adressant à l'organe disciplinaire compétent ses observations écrites et détaillées des circonstances ayant provoquées les fautes techniques et/ou disqualifiantes sans rapport à son encontre et pourra demander à être entendu devant l'organe disciplinaire.

Ces observations et/ou une demande de convocation à être entendu devront être adressées à la sous- sous-commission disciplinaire dans les 24 heures suivant la rencontre ou la 3<sup>ème</sup> faute technique (G1/G2) ou la faute disqualifiante sans rapport a été commise.

En cas de transmission d'observations et/ou demande de convocation, la sanction éventuellement retenue par l'organe disciplinaire ne pourra être supérieure à celle règlementairement prévue, un (1) week-end sportif ferme d'interdiction de participer aux compétitions et/ou manifestations sportives.

**En l'absence de transmission d'observations et/ou demande de convocation à être entendu, la suspension ci-dessus mentionnée sera immédiatement appliquée au week-end sportif suivant (\*) dans la mesure où un match est prévu au calendrier (établi en début de saison et/ou match ayant fait l'objet d'une quelconque dérogation Cf FBI ainsi que sur les épreuves telles que Coupe de France, Final Four, etc.....).**

**Si cette disposition n'est pas applicable, la sanction sera reportée sur la date de reprise du championnat.**

Le week-end sportif d'interdiction de participer aux compétitions et/ou manifestations sportives sera fixé par l'organisme disciplinaire compétent. Cette rencontre sera expressément identifiée dans la décision par son numéro informatique sur FBI.

La suspension sera notifiée en application des modalités de l'article 7.

Dans l'hypothèse de l'imputation d'une 5ème faute technique, et pour chaque faute technique et/ou disqualifiante sans rapport suivante, il sera procédé à l'ouverture d'un dossier disciplinaire.

La sanction sera applicable conformément aux modalités d'exécution prévues à l'article 20. Ainsi, tout report de la rencontre sera sans incidence sur l'effectivité de la sanction lors de cette rencontre.

Pour l'application des dispositions du présent article les fautes techniques commises par un entraîneur adjoint, un remplaçant, un joueur exclu ou un accompagnateur (= fautes « B » infligées à l'entraîneur) ne sont pas comptabilisées dans le décompte amenant à une sanction disciplinaire. En outre, une pénalité financière spécifique sera infligée pour cette catégorie de faute technique.

\* (période d'application demandée par l'ensemble des représentants des clubs lors de la RAC 2023/2024)

## ANNEXE 3 : CHARTE DE L'ANIMATION D'UNE RENCONTRE SPORTIVE

### Cette charte de l'animation et du commentateur concerne :

- *La personne en charge de l'animation de la rencontre sportive (Animateur).*
- *La personne en charge de commenter la rencontre sportive via vidéo, audio en direct ou en différé.*

### 1 – DROITS ET DEVOIRS DE L'ANIMATEUR / COMMENTATEUR

- L'animateur/commentateur est connu et reconnu, son comportement doit être exemplaire.
- Respectueux de l'éthique sportive, il anime/commente avant, pendant et après le match dans un esprit de fête et de convivialité.
- Il s'interdit tout propos ou interventions sonores à caractère polémique (insultant ou diffamatoire) envers tous les acteurs de l'animation de la rencontre : joueur, entraîneur, dirigeant, arbitre, officiel ou spectateur.
- Il ne doit en aucun cas se comporter comme un « supporter » de l'équipe pour laquelle il est engagé. Dès lors, il devra revêtir une tenue la plus neutre possible.
- Il travaille en harmonie avec le responsable de la sécurité et les différents officiels.
- Il est le garant de l'identité sonore et visuelle du match, ainsi que du bon déroulement des animations.
- Il devra impérativement être licencié FFH (cadre ou compétition) auprès du club dans lequel il assure l'animation audio et/ou vidéo en direct ou différé.

### 2 – DIRECTIVES ET CONSEILS A L'ANIMATEUR / COMMENTATEUR

Ses fonctions sont importantes et variées, elles remplissent plusieurs missions essentielles :

- Informer.
- Faire participer « positivement » le public à un moment de fête et de convivialité et tenter de le fidéliser au maximum.
- Communiquer (sponsoring, publicité, partenariat).
- Mettre en valeur le contenu d'animation du match.

### 3 – L'ACTION DE L'ANIMATEUR / COMMENTATEUR

Toujours dans un état d'esprit positif et dynamique, l'animateur/commentateur intervient pour remplir ses différentes missions dans le respect des 8 points développés par la charte du commentateur (voir ci-après).

S'il dispose de la liberté de prendre de nombreuses initiatives, il s'oblige à suivre les éventuelles remarques faite par le 1<sup>er</sup> arbitre (voire commissaire lorsqu'il y en a un) de la rencontre qui veillera à ce que les interventions soient empreintes de « Fair play », de respect et de bonne humeur. (Par exemple, il est inconcevable de faire « siffler » l'adversaire ou les officiels).

Saison 2024 – 2025

## ANNEXE 4 : CHARTE DE L'ANIMATEUR / COMMENTATEUR SPORTIF

1. Commenter les matchs de façon positive et agréable, avec dynamisme tout en respectant l'équité entre les deux équipes. Présenter l'équipe visiteuse sur un ton de voix dynamique et énergique lors de la présentation officielle des deux équipes.
2. Ne jamais critiquer, contester ou émettre une quelconque opinion concernant une décision arbitrale ou un fait de jeu.
3. Permettre aux acteurs du jeu d'évoluer de façon sereine.
4. L'animateur/commentateur pourra utiliser, avec parcimonie (à une fréquence de diffusion et un niveau sonore raisonnables), mais sans perturber le déroulement du jeu des deux équipes, des jingles d'animations sonores (jingles « rythmiques, ponctuations, points d'orgues, etc... ) Les morceaux musicaux de répertoire (orchestrés ou chantés) sont cependant interdits (y compris les extraits) lorsque le jeu est vivant. La diffusion pourra être modérée, voire interdite par le 1<sup>er</sup> arbitre (voir commissaire) si celui-ci la juge trop intrusive ou inadéquate.

Un jingle ou une animation sonore est autorisée jusqu'au passage du ballon dans la zone avant (ligne médiane).

Par exception, les animations sonores rythmiques de possession (ex : morceaux d'orgue, cavalerie, « défense/défense » peuvent être prolongées au-delà de la ligne médiane, et au maximum jusqu'à la 20<sup>ème</sup> seconde d'une possession.

5. Annonces autorisées lorsque le ballon est « vivant » : annoncer uniquement les événements de jeu pour les deux équipes, sans faire part d'un parti pris trop évident. L'animateur/commentateur doit principalement annoncer le nom des joueurs ayant marqué (sans répétitions). Aucune intervention de motivation du public ne sera autorisée pendant les phases de jeu.
6. Personnaliser ses interventions et ses musiques afin d'imposer l'identité locale du club et de son public, tout en respectant à la lettre les devoirs d'un speaker.
7. Motiver et dynamiser la salle et le public, par la voie de son micro ou de musiques vivantes. Ces éventuelles interventions de motivation du public ne peuvent être réalisées que lors des arrêts de jeu, situation de « ballon mort » et cesser une fois le jeu redémarré.  
L'animateur/commentateur ne peut pas pénétrer sur le terrain pendant le jeu ni se lever de son emplacement qui doit être prévu à proximité de la table de marque (hors arrêt de jeu).
8. Veiller à la bonne exécution des animations, en veillant à ne pas perturber le déroulement des matches. (le terrain doit être libéré 10 secondes avant la reprise du jeu). L'animateur/commentateur doit notamment veiller à ce que la/les mascotte (s) du/des club(s) ne pénètre(n)t pas sur l'aire de jeu et son pourtour.

## COMMISSION FEDERALE BASKET FAUTEUIL 2024/2025

### TITRE 6

#### REGLEMENTS « CHAMPIONNATS »

Commission Fédérale Basket Fauteuil

Modifications adoptées par la réunion annuelle des clubs (visioconférence) le 8 juillet 2023

# INFORMATIONS GENERALES

## Article 1 - Les épreuves sportives

La CFBF organise les épreuves sportives. Celles-ci se déroulent conformément aux règlements administratifs et sportifs. Les différents championnats : Elite Nationale Bastide Médical ; Nationale 1 ; Nationale 2 ; Nationale 3 sont directement placés sous l'autorité du Responsable Développement & Conseiller Performance.

## Article 2 - Salles et terrains

Toute salle et terrain, où se disputent des rencontres officielles, doit être homologué par la Sous-Commission Salles et Terrains de Basket-ball.

## Article 3 - Conditions de Participation

Les différents championnats organisés sont ouverts aux clubs régulièrement qualifiés à la Fédération Française Handisport, ayant réglé les droits d'engagement, cotisations et pénalités financières.

La CFBF se réserve le droit de refuser l'engagement d'une équipe si les différents règlements financiers ne sont pas honorés d'une saison à une autre.

## Article 4 - Composition des équipes

Le nombre maximum de membres de la délégation qui peuvent s'asseoir sur le banc d'équipes avec une responsabilité spéciale a été étendu à 7. Par conséquent, il doit y avoir au maximum 16 sièges / emplacements disponibles sur le banc d'équipe. Le nombre total maximal de membres de l'équipe est de 21 (12 joueurs, 2 entraîneurs et 7 membres de délégation qui l'accompagnent). (Application IWBF)

Dans toutes les divisions, chaque équipe est composée de 12 joueurs maximums inscrits sur la feuille de marque.

## Article 5 - Championnat de France

Les différentes divisions du championnat de France Basket Fauteuil sont :

- Elite Nationale Bastide Médical en poule unique
- Nationale 1 en poule unique
- Nationale 2 en poules multiples
- Nationale 3 en poules multiples

## Article 6 – Joueur classé 5.0 et participation en championnat de France

Un joueur classé 5.0 qu'il soit valide (V) ou non éligible (NE) peut évoluer dans les championnats de France Basket Fauteuil.

Elite Nationale Bastide Médical et Nationale 1 :

Un joueur 5.0 autorisé sur la feuille de marque et sur le terrain

Nationales 2 et 3 :

Deux joueurs 5.0 autorisés sur la feuille de marque et qui peuvent être en même temps sur le terrain.

(Voir TABLEAU en annexe)

## Article 7 - Nombre maximum de points en jeu

Le nombre maximum de points des joueurs en jeu

- Elite Nationale Bastide Médical → 14.5 points
- Nationale 1 → 14.5 points
- Nationale 2 → 15 points
- Nationale 3 → 15.5 points

Article 7.1 -Dépassement de points (cf article 48.4 règlement officiel basket-fauteuil 2021)

Le commissaire, s'il y en a un, ou l'aide marqueur doivent aider le marqueur dans le contrôle du nombre de points en jeu suivant la réglementation en vigueur. S'il y a un dépassement de points, le commissaire (s'il y en a un) ou l'aide marqueur doit avertir le marqueur qui doit à son tour informer le 1<sup>er</sup> arbitre et une faute technique sera sifflée contre l'entraîneur fautif. Dans le cas d'un dépassement du nombre de joueurs non sélectionnables en équipe de France, cet article s'appliquera.

### **Article 8 – Accession**

Si un club sportif régulièrement qualifié ne s'engageait pas dans la division supérieure, il serait maintenu dans sa division.

Il débutera le championnat la saison suivante avec une pénalité de 3 points.

Après étude de la CFBF, une équipe pourra le remplacer.

Il pourra le cas échéant, accéder la saison suivante dans la division supérieure.

En cas de refus d'accession deux saisons consécutives, ce club sera rétrogradé dans la division inférieure.

### **Article 9 - Demande de rétrogradation avant la date de clôture des engagements**

Un club sportif, régulièrement qualifié dans une division, peut, avant la date de clôture des engagements, demander à être rétrogradé.

Dans ce cas, il sera alors rétrogradé de 2 divisions.

(Ex : Un club X d'ENBM demande à être rétrogradé => Son niveau d'évolution la saison suivante sera la Nationale 2)

Il pourra le cas échéant, accéder la saison suivante dans la division supérieure.

Cas particulier pour un club évoluant en Nationale 2 :

Un club X de Nationale 2 demandant à être rétrogradé => Son niveau d'évolution la saison suivante sera la Nationale 3.

Il démarrera cependant la saison en Nationale 3 avec une pénalité de 3 points.

### **Article 10 – Equipe manquante**

Si une équipe se retirait d'un championnat et que donc une équipe venait à manquer, la CFBF proposera d'abord un repêchage à une équipe de la division amenée à descendre puis à une montée supplémentaire pour une équipe de la division inférieure (classement de la saison).

### **Article 11 – Cas non prévu au règlement**

Tout cas exceptionnel sera étudié par la CFBF.



# REGLEMENT « CHAMPIONNATS »

## ELITE NATIONALE BASTIDE MEDICAL

### Article 1 : Présentation

La CFBF organise un championnat de France Elite Nationale Bastide Médical avec 10 clubs.  
Cette compétition est réservée aux joueurs et joueuses régulièrement qualifiés.

### Article 2 : Qualifications et licences

Nombre de joueurs autorisés de 12 maximums avec la possibilité d'évoluer avec un seul joueur 5.0 valide ou 5.0 NE.

### Article 3 : Compétition

Les règles du jeu sont les règles officielles de l'IWBF.

### Article 4 : Déroulement du championnat

Toutes les équipes se rencontrent sous la forme d'un championnat en matchs allers-retours.

#### 1<sup>er</sup> tour Play-off :

A l'issue de la saison régulière, les équipes classées de 3 à 6 se rencontrent sous forme de play-offs en matchs Aller-retour (goal-average).

En cas d'égalité au niveau du goal-average, des prolongations seront nécessaires sur le 2<sup>ème</sup> match (match retour) pour identifier un vainqueur.

Les rencontres Aller auront lieu chez le moins bien classé de la saison régulière.

#### 2<sup>ème</sup> tour play-off :

Les vainqueurs de ce 1<sup>er</sup> tour de play-off rencontreront les équipes classées 1 & 2 à l'issue de la saison régulière.

Le vainqueur du « play-off entre 3 et 6 » rencontre 2.

La 1<sup>ère</sup> rencontre aura lieu chez le moins bien classé.

Le vainqueur du « play-off entre 4 et 5 » rencontre 1.

La 1<sup>ère</sup> rencontre aura lieu chez le moins bien classé.

En cas d'égalité au niveau du goal-average, des prolongations seront nécessaires sur le 2<sup>ème</sup> match (match retour) pour identifier un vainqueur.

#### Play-off final :

Les deux vainqueurs de ce 2<sup>ème</sup> tour de play-off se rencontrent en match Aller-Retour (goal-average).

En cas d'égalité au niveau du goal-average, des prolongations seront nécessaires sur le 2<sup>ème</sup> match (match retour) pour identifier un vainqueur.

La 1<sup>ère</sup> rencontre aura lieu chez le moins bien classé de la saison régulière.

Le vainqueur sera sacré champion de France Elite Nationale Bastide Médical.

#### Play-down :

A l'issue de la saison régulière, les équipes classées 7 à 10 se rencontrent pour les « Play-down ».

L'équipe classée 7<sup>ème</sup> à l'issue de la saison régulière rencontre l'équipe classée 10.

L'équipe classée 8<sup>ème</sup> à l'issue de la saison régulière rencontre l'équipe classée 9.

Pour ces rencontres, le 1<sup>er</sup> match aura lieu chez le moins bien classé à l'issue de la saison régulière.

En cas d'égalité au niveau du goal-average, des prolongations seront nécessaires sur le 2<sup>ème</sup> match (match retour) pour identifier un vainqueur.

Les deux vainqueurs de ces rencontres sont maintenus en Elite Nationale Bastide Médical.

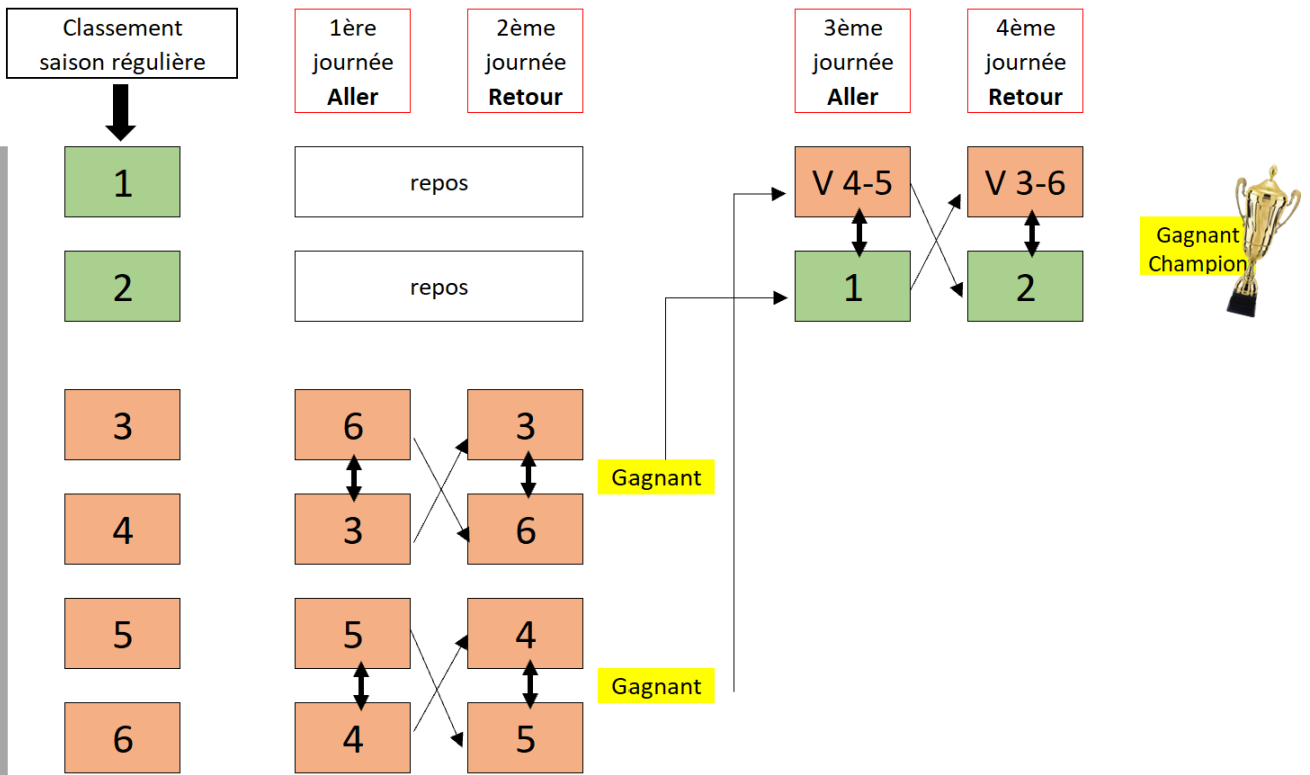
Les deux perdants effectuent un dernier « Play-down »

Pour ces rencontres, le 1<sup>er</sup> match aura lieu chez le moins bien classé à l'issue de la saison régulière.

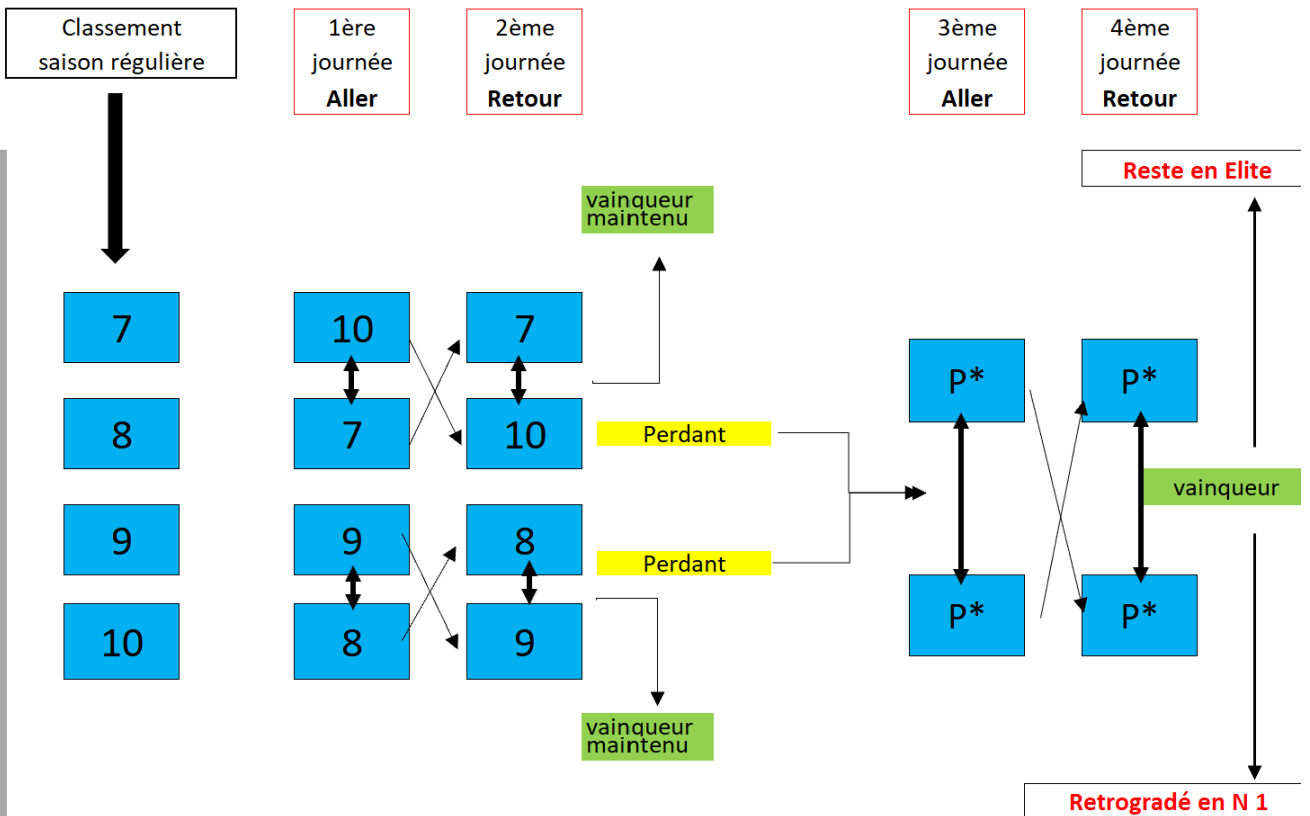
Le perdant sera rétrogradé en Nationale 1.

# Elite Nationale Bastide Médical

TITRE



MAINTIEN



\* Le moins bien classé de la saison régulière recevra lors du 3ème journée

### **Article 5 : Arbitrage**

Les arbitres seront désignés par la sous-commission Arbitrage à raison de 3 arbitres sur l'ensemble de la compétition.

### **Article 6 : Officiels de Table de Marque**

Il est attiré l'attention des équipes d'Elite Nationale Bastide Médical sur l'importance de désigner comme Officiels de Table de Marque des officiels compétents formés par leurs soins (avec si besoin l'appui de la sous-commission Arbitrage) ou issus de la FFBB.

### **Article 7 : Frais d'arbitrage**

Les frais d'arbitrage du championnat d'Elite Nationale Bastide Médical sont pris en charge par la caisse de péréquation de la CFBF.

### **Article 8 : Frais d'engagement**

Les frais d'engagement sont indiqués dans les dispositions financières de la CFBF.

### **Article 9 : Feuille de marque**

Voir articles 23 et 24 des REGLEMENTS GENERAUX.

### **Article 10 : Vidéo**

- A la charge du club recevant de mettre en place un dispositif vidéo respectant le cahier des charges.
- En cas de non-respect de cet article : Voir dispositions financières.

### **Article 11 : Matériel**

Voir article 36 des REGLEMENTS GENERAUX

### **Article 12 : Gestion du championnat**

Le championnat Elite Nationale Bastide Médical est directement placé sous l'autorité du Responsable Développement & Conseiller Performance.

## NATIONALE 1

### Article 1 : Présentation

La CFBF organise un championnat de France de Nationale 1 avec 10 clubs.  
Cette compétition est réservée aux joueurs et joueuses régulièrement qualifiés.

### Article 2 : Qualifications et licences

Nombre de joueurs autorisés de 12 maximum avec 5 (cinq) joueurs non sélectionnables en équipe de France (hors joueur « FIDET ») pouvant être inscrits sur la feuille de marque mais avec seulement la possibilité d'en faire évoluer en même temps quatre sur le terrain. De plus, possibilité d'évoluer avec un seul joueur 5.0 valide ou 5.0 NE.

### Article 3 : Compétition

Les règles du jeu sont les règles officielles de l'IWBF.

### Article 4 : Déroulement du championnat

Toutes les équipes se rencontrent sous la forme d'un championnat en matchs allers-retours.

#### 1<sup>er</sup> tour Play-off :

A l'issue de la saison régulière, les équipes classées de 3 à 6 se rencontrent sous forme de play-offs en matchs Aller-retour (goal-average).

En cas d'égalité au niveau du goal-average, des prolongations seront nécessaires sur le 2<sup>ème</sup> match (match retour) pour identifier un vainqueur.

Les rencontres Aller auront lieu chez le moins bien classé de la saison régulière.

#### 2<sup>ème</sup> tour play-off :

Les vainqueurs de ce 1<sup>er</sup> tour de play-off rencontreront les équipes classées 1 & 2 à l'issue de la saison régulière.

Le vainqueur du « play-off entre 3 et 6 » rencontre 2.

La 1<sup>ère</sup> rencontre aura lieu chez le moins bien classé.

Le vainqueur du « play-off entre 4 et 5 » rencontre 1.

La 1<sup>ère</sup> rencontre aura lieu chez le moins bien classé.

En cas d'égalité au niveau du goal-average, des prolongations seront nécessaires sur le 2<sup>ème</sup> match (match retour) pour identifier un vainqueur.

#### Play-off final :

Les deux vainqueurs de ce 2<sup>ème</sup> tour de play-off se rencontrent en match Aller-Retour (goal-average).

En cas d'égalité au niveau du goal-average, des prolongations seront nécessaires sur le 2<sup>ème</sup> match (match retour) pour identifier un vainqueur.

La 1<sup>ère</sup> rencontre aura lieu chez le moins bien classé de la saison régulière.

Le vainqueur sera sacré champion de France Nationale 1.

L'équipe classée 10<sup>ème</sup> à l'issue de la saison régulière sera rétrogradée en Nationale 2.

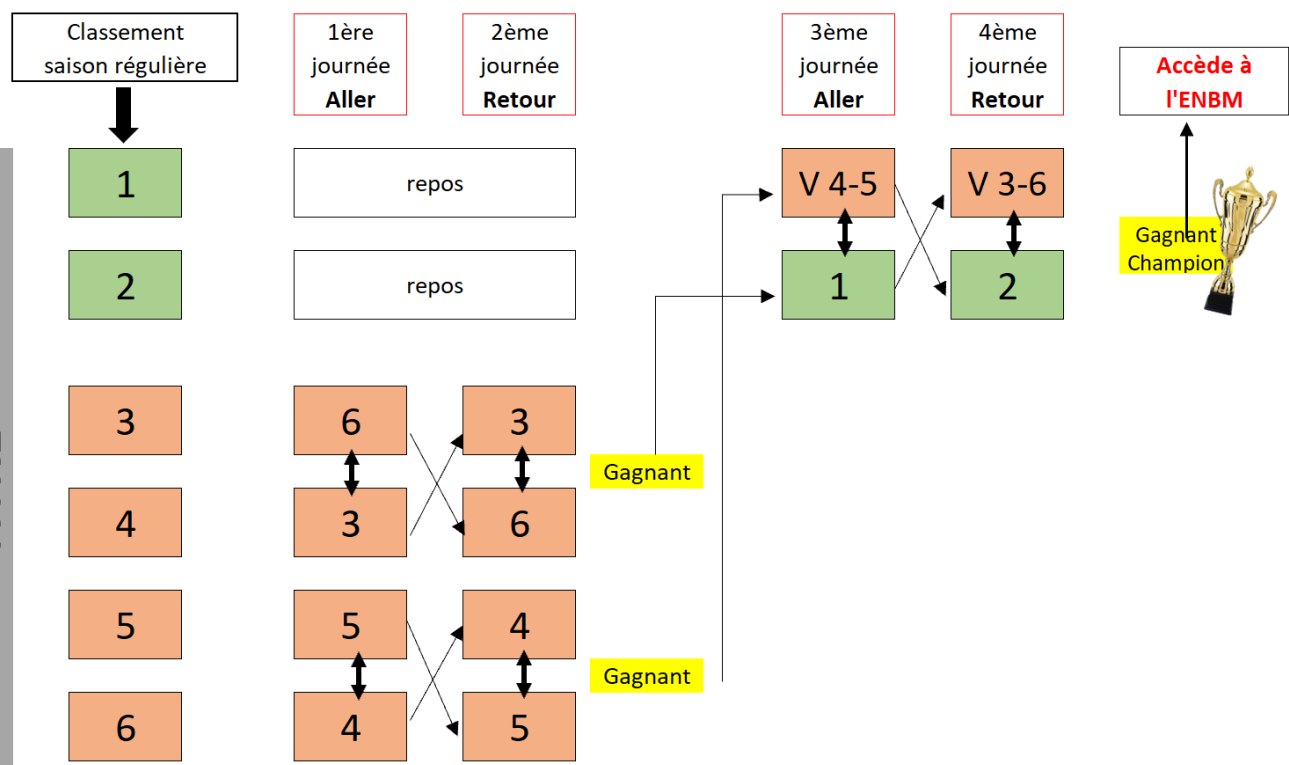
#### Cas particuliers :

- Si l'équipe championne de Nationale 1 ne peut pas monter en Elite Nationale Bastide Médical en raison des règlements sportifs (cas d'une équipe 2 avec déjà une équipe 1 dans la division supérieure par exemple) :
  - L'équipe classée 10<sup>ème</sup> d'Elite Nationale Bastide Médicale (ENBM) est maintenue.
  - En cas de refus d'être maintenu de la part de l'équipe classée 10<sup>ème</sup> d'ENBM, l'équipe classée 2<sup>ème</sup> de Nationale 1 accède à l'Elite Nationale Bastide Médicale.

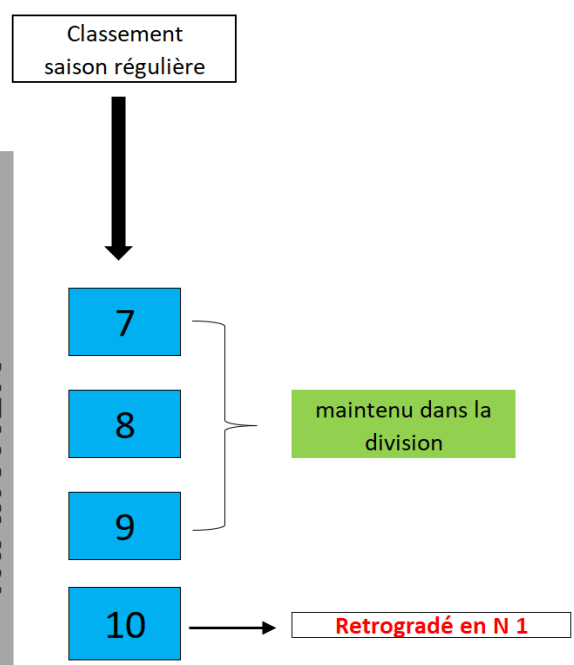
# Nationale 1

TITRE 6

TITRE



MAINTIEN



\* Le moins bien classé de la saison régulière recevra lors du 3ème journée

**Article 5 : Arbitrage**

Les arbitres seront désignés par la sous-commission Arbitrage à raison de 2 arbitres.

**Article 6 : Officiels de Table de Marque**

Il est attiré l'attention des équipes de Nationale 1 sur l'importance de désigner comme Officiels de Table de Marque des officiels compétents formés par leurs soins (avec si besoin l'appui de la sous-commission Arbitrage) ou issus de la FFBB.

**Article 7 : Frais d'arbitrage**

Les frais d'arbitrage du championnat de Nationale 1 sont pris en charge par la caisse de péréquation de la CFBF.

**Article 8 : Frais d'engagement**

Les frais d'engagement sont indiqués dans les dispositions financières de la CFBF.

**Article 9 : Feuille de marque**

Voir articles 23 et 24 des REGLEMENTS GENERAUX

**Article 10 : Vidéo**

- A la charge du club recevant de mettre en place un dispositif vidéo respectant le cahier des charges.
- En cas de non-respect de cet article : Voir dispositions financières.

**Article 11 : Matériel**

Voir article 36 des REGLEMENTS GENERAUX

# REGLEMENT « CHAMPIONNATS »

## NATIONALE 2

### Article 1 : Présentation

La CFBF organise un championnat de France de Nationale 2 avec deux poules A (5 clubs) et B (6 clubs) indépendantes l'une de l'autre.

Cette compétition est réservée aux joueurs et joueuses régulièrement qualifiés.

### Article 2 : Qualifications et licences

Nombre de joueurs autorisés de 12 maximums avec cinq joueurs non sélectionnables en équipe de France (hors joueur « FIDET ») pouvant être inscrits sur la feuille de marque mais avec seulement la possibilité d'en faire évoluer en même temps quatre sur le terrain. De plus, possibilité d'évoluer deux joueurs 5.0 valide ou 5.0 NE.

### Article 3 : Compétition

Les règles du jeu sont les règles officielles de l'IWBF.

### Article 4 : Déroulement du championnat

Toutes les équipes (poules A et B) se rencontrent sous la forme d'un championnat en matchs allers-retours au sein de leur poule.

A l'issue de la saison régulière, les équipes classées 1 & 2 de la poule A & B joueront le Final Four de Nationale 2 (demi-finales le samedi : Equipe 1<sup>ère</sup> de la poule A contre Equipe 2<sup>ème</sup> de la poule B et Equipe 2<sup>ème</sup> de la poule A contre Equipe 1<sup>ère</sup> de la poule B, puis petite finale et finale le dimanche). Le vainqueur du Final Four est sacré champion de France Nationale 2 et accède à la nationale 1

Les équipes classées dernière de la poule A et dernière de la poule B seront rétrogradées en Nationale 3.

Tout cas exceptionnel sera étudié par la CFBF (forfait, etc...).

#### Cas particuliers :

- Si l'équipe vainqueur du Final Four de Nationale 2 ne souhaite pas monter en Nationale 1, alors l'équipe classée 10<sup>ème</sup> de Nationale 1 est maintenue.

### Article 5 : Arbitrage

Les arbitres seront désignés par le pôle arbitrage à raison de 2 arbitres sur toute la saison.

### Article 6 : Frais d'arbitrage

Les frais d'arbitrage du championnat de Nationale 2 sont pris en charge par la caisse de péréquation de la CFBF

### Article 7 : Frais d'engagement

Les frais d'engagement sont indiqués dans les dispositions financières de la CFBF

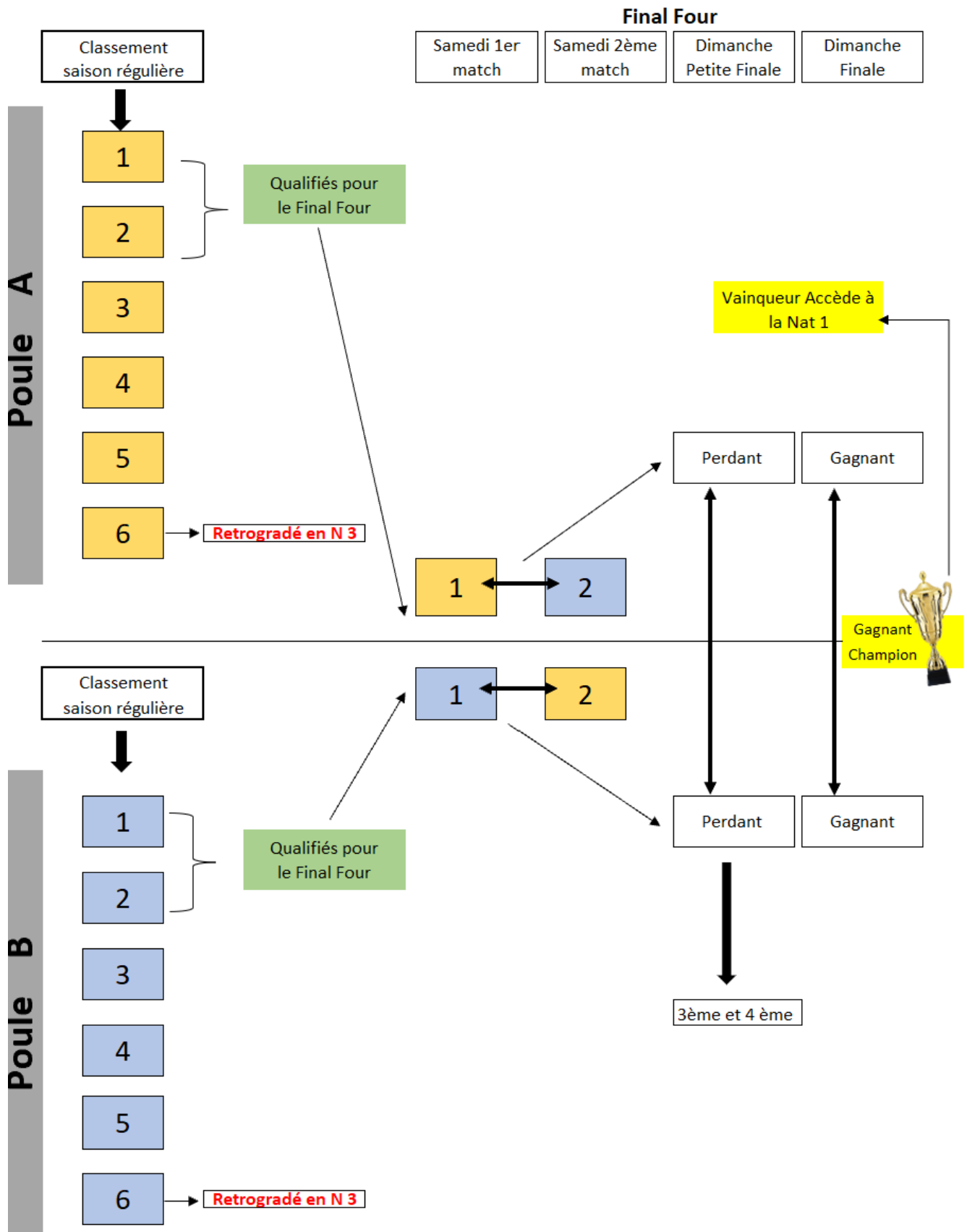
### Article 8 : Feuille de marque

Voir articles 23 et 24 des REGLEMENTS GENERAUX

### Article 9 : Matériel

Voir article 36 des REGLEMENTS GENERAUX

# Nationale 2





# REGLEMENT « CHAMPIONNATS »

## SUPER COUPE NATIONALE 2

Un évènement indépendant du championnat ; pas de prise en charge par la caisse de péréquation.

➤ **Déroulement sur 3 journées de qualification sous formes de plateaux regroupant sur chaque plateau 3 équipes :**

- Plateau A1 : 3 équipes
- Plateau A2 : 3 équipes
- Plateau B1 : 3 équipes
- Plateau B2 : 3 équipes

➤ **½ finale (aller -retour) tirage au sort**

- Match aller le 08/03/2025
- Match retour le 26/04/2025

➤ **Finale**

- Le 7/06/2025

La finale se déroulera lors du championnat de France Jeunes U23 – Coupe B. Ganser ; Trophée Le Petit Robert.

# Super Coupe N2

4 plateaux - 3 équipes

Sur chaque plateau les équipes participent à deux rencontres. A l'issue de la journée un classement est établi par poule, qui se cumulera jusqu'à la dernière journée.

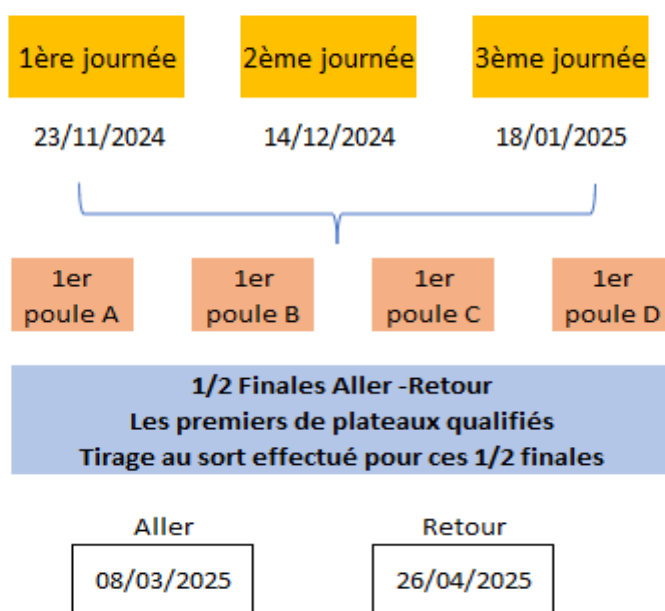
L'équipe terminant première de sa poule disputera les 1/2 de cette "Super Coupe"

\* La finale sera organisée dans le cadre du championnat de France U23 - Coupe Bernard Ganser - "Le Petit Robert".

\* Si un forfait intervenait au début, ou en cours de saison, les plateaux sont maintenus, et les équipes récupèrent deux points au classement suite au forfait.

Un tirage au sort sera au préalable effectuer pour désigner les rencontres des 1/2 finales

Le



En cas d'égalité au niveau du goal-average, une (ou des prolongations), seront nécessaires sur le 2ème match (match retour) pour identifier un vainqueur.

Vainqueurs des 1/2 finales



calendrier de cette « Super Coupe est visible en cliquant sur ce lien

<https://francebasketfauteuil.org/wp-content/uploads/2024/09/Super-coupe-2024-2025.pdf>

### Article 1 : Présentation

La CFBF organise un championnat de France de Nationale 3 avec 5 poules indépendantes les unes des autres et composées de 36 clubs. Cette compétition est réservée aux joueurs et joueuses régulièrement qualifiés.

### Article 2 : Qualifications et licences

Nombre de joueurs autorisés de 12 maximums avec cinq joueurs non sélectionnables en équipe de France (hors joueur « FIDET ») pouvant être inscrits sur la feuille de marque mais avec seulement la possibilité d'en faire évoluer en même temps quatre sur le terrain. De plus, possibilité d'évoluer deux joueurs 5.0 valide ou 5.0 NE.

### Article 3 : Compétition

Les règles du jeu sont les règles officielles de l'IWBF.

### Article 4 : Déroulement du championnat

Poule A ; B ; C ; D :

Toutes les équipes rencontrent sous la forme d'un championnat en matchs allers-retours.

L'équipe la mieux classée de chaque poule à l'issue de la phase régulière est qualifiée pour le final four

#### Final Four Nationale 3

Un Final Four Nationale 3 est organisé entre les 4 équipes qualifiées sous forme de demi-finales puis petite finale et finale. Les demi-finales seront tirées au sort.

Le vainqueur du Final Four de nationale 3 est sacré champion de France nationale 3.

Si une des équipes qualifiées ne souhaite pas participer au Final Four alors la Finale sera un plateau à 3 équipes où toutes les équipes se rencontrent.

Si deux des équipes qualifiées ne souhaitent pas participer au Final Four alors la finale se jouera en match sec entre les deux équipes restantes.

#### Poule E :

Les équipes de la poule E ne peuvent pas participer au Final four.

Les équipes de la poule E participe à un championnat sous forme de plateaux au nombre de 6

### Article 4bis : Montée en Nationale 2

Les équipes souhaitant monter en Nationale 2 seront invitées à déposer un dossier de candidature auprès de la CFBF. La CFBF étudiera alors ces dossiers en prenant en compte à la fois les résultats sportifs de la saison (classement au sein de la poule, participation au plateau final...) et le projet de développement du club.

Au cours de la saison 2024-2025, la CFBF communiquera sur le nombre d'équipes pouvant prétendre à accéder à la Nationale 2.

### Article 5 : Arbitrage

Les arbitres seront désignés par le pôle arbitrage à raison de 2 arbitres sur la toute la saison.

### Article 6 : Frais d'arbitrage

Les frais d'arbitrage du championnat de Nationale 3 sont pris en charge par la caisse de péréquation de la CFBF

### Article 7 : Frais d'engagement

Les frais d'engagement sont indiqués dans les dispositions financières de la CFBF.

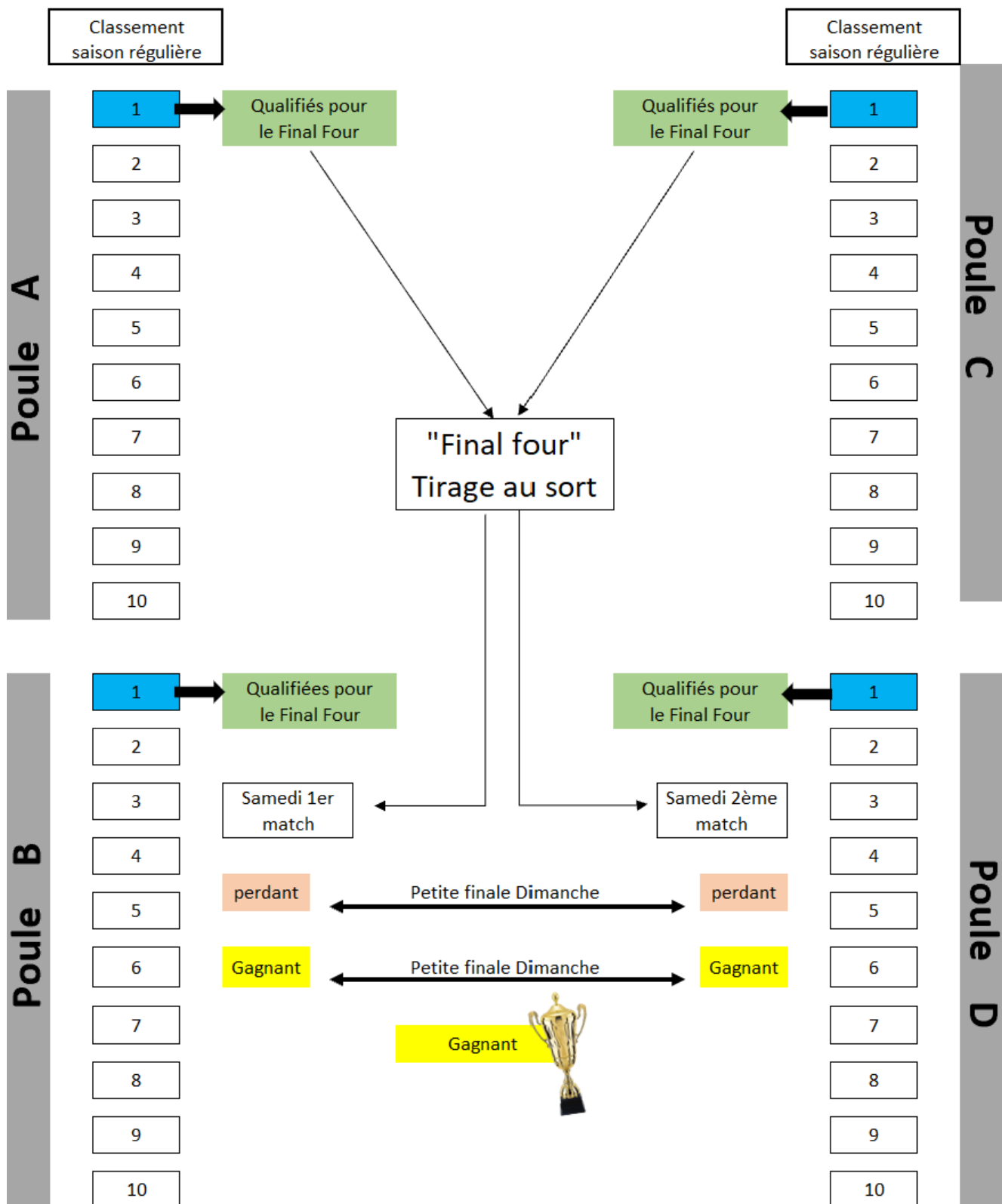
### Article 8 : Feuille de marque

Voir articles 23 et 24 des REGLEMENTS GENERAUX

### Article 9 : Matériel

Voir article 36 des REGLEMENTS GENERAUX

# Nationale 3





# Classification 2024/2025

## Basket - Fauteuil

03/10/2024

Avec une date de validité

			Carte Verte	Carte Jaune	Carte Rose	Carte Bleue	Carte Orange	Valide (5,0 pts)	Nombre d'étrangers (hors FIDET)
Elite Nationale Bastide Médical	14,5	Maximum 17,5 pts	1 pt	2 pts	1,5 pt			1 sur la feuille 1 sur le terrain	Pas de limite
Nationale 1	14,5	Maximum 17,5 pts	1,5 pt	2,5 pts	1,5pt			1 sur la feuille 1 sur le terrain	5 sur la feuille 4 maxi sur le terrain
Nationale 2	15	Maximum 19 pts	1,5 pt	2,5 pts	1,5pt	0,5 pt	0,5pt	2 sur la feuille 2 sur le terrain	5 sur la feuille 4 maxi sur le terrain
Nationale 3	15,5	Maximum 19 pts	1,5 pt	2,5 pts	1,5pt	0,5 pt	0,5 pt	2 sur la feuille 2 sur le terrain	5 sur la feuille 4 maxi sur le terrain

Si > 16 pts début match handicap 10 pts

### Attention à la date de validité des cartes

Liseret	Principes généraux	Logo	Bonus
	Masculin <b>français</b> sans abattement		0
	Masculin <b>étranger</b> sans abattement	ET	0
	Tous joueurs révisables en classification sans abattement (sauf valides)	R	0
	Masculin <b>étranger</b> (FID) sans abattement	FID	0
	Masculin <b>français</b> Valide sans abattement	VAL	0
	Tous joueurs <b>non</b> éligibles en EqF (sauf les valides)	NE	1,5
	Jeune <b>masculin</b> avec abattement (suivant niveau), date de validité	J	1 ou 1,5*
	Jeune <b>féminine</b> avec abattement (suivant niveau), date de validité	JF	2 ou 2,5*
	Femme <b>étrangère</b> <5pts avec un abattement	ET	1,5
	Femme <b>française</b> <5pts avec un abattement		1,5
Liseret	Spécificités Nat 2 et 3	Logo	Bonus
	Femme valide ( <b>française</b> ou <b>étrangère</b> ) = 5pts avec un abattement	FV	0,5
	<i>Séniors de plus de 55 ans</i>		
	Joueur <b>français</b> < 5pts avec un abattement		0,5
	Joueur étranger FIDET < 5pts avec un abattement	FID	0,5
	Joueur <b>étranger</b> < 5pts avec un abattement	ET	0,5
	Femme <b>française</b> < 5pts avec un abattement		2
	Femme <b>étrangère</b> < 5pts avec un abattement	ET	2
	Jeune homme français <5 pts avec un abattement		2
	Jeune femme française <5 pts avec un abattement		3

\* Les abattements 1,0 (carte verte) et 2,0 (carte jaune) sont liés **aux U19 en ENBM**.

A 18 ans révolus, ils perdent l'abattement en ENBM sauf :

➡ Si le joueur(se) a sa date d'anniversaire de ses 19 ans au cours de la saison, il (elle) gardera le statut U19 toute la saison.

A la fin de la saison, l'abattement de la carte verte sera de 0, celle de la carte Jaune passera à 1,5pt (comme le liseret rose).

## COUPE DE FRANCE – Trophée Maurice Schoenacker

La C.F.B.F. organise la Coupe de France – Trophée Maurice Schoenacker

Cette compétition est ouverte aux 8 premières équipes d'Elite Nationale Bastide Médical à l'issue de la fin du cycle aller de la saison régulière.

Chaque saison, à l'issue de la RAC, la CFBF présentera la formule adoptée pour la saison suivante pour cet évènement.

Voir annexe (déroulement coupe de France - – Trophée Maurice Schoenacker )



# REGLEMENT « CHAMPIONNATS »

## AUTRES COMPETITIONS

Pour toute organisation d'une rencontre de basket fauteuil, l'organisateur doit se rapprocher de la C.F.B.F. pour obtenir l'autorisation d'organiser cet évènement (voir annexe – demande de rencontre)

### CHAMPIONNAT DE FRANCE JEUNES U23 Coupe Bernard GANSER – Trophée « Le Petit Robert »

Chaque saison la C.F.B.F. organise le championnat de France « Jeunes U23 Coupe Bernard Ganser – Trophée « Le Petit Robert ».

Voir annexe (règlement championnat de France « Jeunes »)

## COUPE D'EUROPE DES CLUBS

L'IWBF organise l'ensemble des coupes d'Europe des clubs.

Se référer au règlement IWBF Europe en vigueur.

\*\*\*\*\*

La CFBF sera amenée à proposer divers évènements en fonction de la possibilité des clubs et du calendrier des équipes de France et de leurs compétitions.

Exemples : Trophée des champions ; All-star Game ; évènement 3VS3 national...





**COMMISSION FEDERALE BASKET FAUTEUIL 2024/2025**

**TITRE 7**

**STATUT DE L'ARBITRAGE  
et des OFFICIELS DE TABLE DE MARQUE**

**Commission Fédérale Basket Fauteuil**

Adopté par la réunion annuelle des clubs du 16 juin 2018



Ce statut de l'arbitrage a pour objet de prendre en compte les aspects qualitatifs et quantitatifs de l'arbitrage.

## Article 1 – Désignations des arbitres

Le répartiteur Fédéral et le répartiteur Territorial désignent les arbitres, en fonction de leur niveau de compétition, qui doivent répondre à chaque convocation.

Les retours de convocation sont traités par la sous-commission arbitrage basket fauteuil.

Aucun arbitre désigné ne peut être récusé. Il est recommandé, dans toute la mesure du possible, de désigner des arbitres n'appartenant pas aux clubs en présence.

## Article 2 – Recyclage

Les arbitres sont tenus de se recycler selon les modalités définies annuellement par la sous-commission arbitrage basket fauteuil.

L'arbitre devra satisfaire aux critères d'évaluation mis en place la sous-commission arbitrage pour pouvoir officier durant la saison sur son niveau de classement.

## Article 3 – Obligations concernant les officiels

### Respect

L'arbitre désigné par la sous-commission arbitrage basket fauteuil pour officier devra respecter les règlements officiels et les consignes transmis par la C.F.B.F.

En cas de manquement à ses devoirs, des sanctions pourront être prises à son encontre par la sous-commission arbitrage basket fauteuil.

## Article 4 – Autres cas

Tout cas à caractère exceptionnel tel que :

- Indisponibilité de longue durée (maladie)
- Cessation d'activité volontaire ou non
- Accident
- Cas de force majeure
- Et non prévu au présent statut,

sera étudié par la C.F.B.F.

## Article 5 – Obligations de la sous-commission arbitrage

La sous-commission arbitrage basket fauteuil est chargée de mettre en place la formation pour les arbitres et les officiels de table de marque au niveau national et territorial.

## Article 6 – Frais de stage

Les frais de stage de formation sont à la charge des arbitres, ou des officiels de table de marque.

## ORGANISATION ADMINISTRATIVE

## Article 7 – Commissions

Sur le territoire de la F.F.F. et de la C.F.B.F., l'arbitrage et le marquage chronométrage sont administrés par la sous-commission arbitrage basket fauteuil.

## Article 8 – Attributions de la sous-commission arbitrage basket fauteuil

Elles se décomposent comme suit :

- Assurer la stricte application des règles du basket ball
- Diriger et assurer l'arbitrage et les fonctions d'officiels de table de marque pour les épreuves les concernant,
- Tenir les contrôles nominatifs des arbitres et officiels de table de marque en activité sur le territoire,
- Appliquer le statut de l'arbitrage
- Assurer la discipline des arbitres, et des officiels de table de marque

- Instruire toute réclamation et tout rapport dont l'objet est prévu par le règlement de jeu
- Prévoir l'organisation de conférences cours d'arbitrage et stages sur le plan national et territorial
- Etablir la classification des arbitres jugés aptes à diriger les rencontres de championnat de France.

## Article 9 – Pouvoirs et attributions

Voir article 11 des REGLEMENTS GENERAUX

## Arbitre 10 – Arbitres

Les arbitres recevront chaque fin de saison leur niveau d'évolution pour la saison à venir.

Cependant, les arbitres peuvent être amenés à officier dans les divisions inférieures et exceptionnellement dans les divisions supérieures

## Article 11 - Arbitres internationaux

Il existe également des arbitres internationaux. Leur candidature est présentée sur proposition de la sous-commission arbitrage basket fauteuil, par la C.F.B.F. à l'Europe en Zone ou I.W.B.F.

Les arbitres internationaux relèvent de la discipline fédérale.

## Article 12 – Conditions à remplir par les candidats

Les candidats, au titre officiel d'arbitre doivent, préalablement à tout contrôle de connaissance, remplir la condition suivante : Être obligatoirement titulaire, soit d'une licence au millésime de la saison en cours, au titre d'une Association régulièrement affiliée à la F.F.H., soit d'une licence non joueur validée pour l'année sportive considérée.

## Article 13 – Dépôt de candidatures

Toute demande de candidature pour devenir arbitre fauteuil doit être adressée à la sous-commission arbitres. Celle-ci peut refuser toute candidature sans qu'elle ne soit tenue d'en indiquer les raisons.

## Article 14 – Congé d'arbitre

Pour une raison valable, la sous-commission arbitrage basket fauteuil peut accorder un congé à un arbitre. La durée de ce congé qui ne peut excéder une année, ne peut être renouvelée qu'une seule fois.

## Article 15 – Reprise d'activité

Si un arbitre en congé ou démissionnaire a interrompu ses fonctions pendant une durée supérieure à deux années, la sous-commission arbitrage basket fauteuil peut juger s'il y a lieu, de le réintégrer.

## Article 16- Interdit

Il est formellement interdit à tout arbitre, de critiquer publiquement, un collègue. S'il juge devoir exprimer des griefs, il demandera à être entendu au cours d'une réunion de Commission. Ces critiques devront être formulées sans acrimonie ni parti pris.

## Article 17 – Réclamation

Voir article 53 des règlements généraux.

## Article 18 – Faute disqualifiante

Voir annexe 1 du règlement disciplinaire

## Article 19 – Chefs de table

Pour permettre un bon déroulement des rencontres, la sous-commission arbitrage basket fauteuil peut être amenée à désigner des chefs de table.

Les chefs de table sont choisis par la sous-commission arbitrage basket fauteuil en raison de leur connaissance du règlement de jeu.

Ils ont pour mission de veiller à ce que les opérations qui incombent aux officiels de la table de marque soient effectuées correctement.

## Article 20 – Arrivée en retard

En principe, lorsqu'un arbitre ou un marqueur chronométrateur, régulièrement désigné, arrive en retard, il doit prendre immédiatement ses fonctions à l'occasion du premier arrêt de jeu.

## Article 21 – Absence ou non-désignation d'arbitre

En cas d'absence de l'arbitre désigné ou de non-désignation, l'Association organisatrice doit rechercher si des arbitres officiels, n'appartenant pas aux Associations en présence, sont présents sur le terrain.

Dans l'affirmative, c'est celui de l'échelon le plus élevé qui est choisi comme premier arbitre. A rang égal, on procède au tirage au sort.

Si aucun arbitre n'accepte (ce qui n'est pas son devoir si on lui procure les moyens nécessaires), c'est l'arbitre de l'échelon le plus élevé, appartenant à l'une des Associations, qui devient le premier arbitre.

**Nota** : Si une équipe se présente pour jouer avec moins de sept joueurs et qu'un arbitre officiel soit inscrit sur la feuille de marque comme joueur ou entraîneur de cette équipe, cet arbitre n'est pas tenu de diriger la partie. Il conservera la qualité qui est indiquée sur la feuille de marque.

Enfin, si les solutions précédentes ne peuvent être appliquées, chaque Association présente une personne licenciée et le sort désigne celle qui doit arbitrer, à moins que les deux capitaines s'entendent pour désigner, amialement, le directeur du jeu.

En aucun cas, en l'absence d'arbitre officiel, la rencontre ne doit être dirigée en double arbitrage.

## Article 22 - Divers

Tout licencié, non pourvu du titre officiel désigné par le tirage au sort ou choisi par les deux capitaines, a les mêmes prérogatives qu'un arbitre et jouit du même statut.

## Article 23 - Cas d'équipe de 5 joueurs

Au cas où chaque équipe ne comporterait que cinq joueurs chacune et qu'il n'y aurait aucune personne soit pour arbitrer, soit pour marquer et chronométrer, la rencontre ne pourrait avoir lieu.

Tout cas exceptionnel sera étudié par le bureau exécutif.

## Article 24 - Absence ou non-désignation de marqueurs chronométrateurs

En cas d'absence ou de non-désignation des marqueurs chronométrateurs, il appartient à l'arbitre de prendre des assistants neutres ou, à défaut, de choisir un représentant de chaque association pour remplir lesdites fonctions.

## Article 25 – Annulation du résultat d'une compétition

Le fait qu'une faute d'arbitrage ou de marquage-chronométrage ait été commise et reconnue à l'enquête, n'entraîne pas de droit d'annulation du résultat de la compétition.

Il appartient à la sous-commission arbitrage basket fauteuil de rechercher équitablement si l'erreur ou les erreurs retenues à l'enquête ont pu fausser le résultat final de la rencontre quant à la proclamation du vainqueur.

## Article 26 – Sanctions disciplinaires

Les sanctions disciplinaires que la sous-commission arbitrage basket fauteuil peut prononcer à l'égard des arbitres sont les suivantes :

- L'avertissement
- Le blâme
- La suspension avec sursis
- La suspension sans sursis
- La suspension jusqu'à comparution ou réponse, ou fin de l'enquête
- La radiation

## Article 27 – Barème des indemnités de déplacement

La C.F.B.F. sur proposition de la sous-commission arbitrage basket fauteuil fixe, pour les épreuves qu'elle organise, le barème des indemnités de déplacement et détermine les modalités de paiement.

### **Article 28 – Cas non prévus au présent statut**

Les cas non prévus ne peuvent être considérés que par la C.F.B.F. et dans l'esprit du présent statut.

Le présent statut est valable sur tout le territoire et applicable dès sa parution officielle.





## COMMISSION FEDERALE BASKET FAUTEUIL 2024/2025

### TITRE 8

## FICHE DE POSTE DU REFERENT REGIONAL (R.R.)

### Profil du référent régional

#### Commission Fédérale Basket Fauteuil

Adopté par la réunion annuelle des clubs du 16 juin 2018

Le R.R. est un technicien de sa discipline, il est le relais du Responsable Développement & Conseiller Performance Basket au niveau régional.

Ses fonctions sont reconduites tacitement chaque saison sportive, toutefois elles peuvent être supprimées en cours de saison sur démission de l'intéressé ou sur décision conjointe des deux parties à l'origine de sa nomination.

Il est nommé conjointement par le Responsable Développement & Conseiller Performance Basket et le responsable de l'ETR du comité régional concerné après validation du président dudit comité.

Pour occuper cette fonction le R.R. doit être titulaire soit :

- D'un diplôme fédéral de la FFBB et d'un moniteur fédéral basket (diplôme fédéral mis en place par la C.F.B.F.),
- ou
- D'un moniteur fédéral basket

### **Domaine d'actions du R.R.**

Les actions listées, ci-après, définissent le cadre de l'activité du RR

#### **Les actions incontournables du RR. :**

- Gérer la relation entre le Comité Régional et la CF.B.F. ou le Département,
- Participer et s'inscrire dans la vie régionale (participation aux réunions de l'équipe technique régionale du comité handisport concerné),
- Proposer, au plan régional, un projet d'actions annuelles, un budget prévisionnel et un calendrier annuel des actions régionales,
- Travailler à la formation puis l'animation d'une Commission Régionale
- Développer les liens avec la ligue « valide »,

#### **La liste des actions pouvant s'inscrire dans le projet annuel du R.R.**

- Organiser des compétitions Régionales et participer à l'organisation de compétitions Nationales,
- Détecter des jeunes sportifs et sportives,
- Aider à la création de nouvelles sections,
- Recenser les structures ouvertes à l'accueil des sportifs handicapés,
- Organiser des journées « découverte »,
- Organiser des stages régionaux,
- Animer le réseau régional des encadrants de la discipline,



## COMMISSION FEDERALE BASKET FAUTEUIL 2024/2025

### TITRE 9

## STATUT DE L'ENCADRANT

**Commission Fédérale Basket Fauteuil**

Adopté par la réunion annuelle des clubs du 16 juin 2018

Le présent statut s'adresse aux **encadrants** de basket-fauteuil et aux Associations sportives affiliées à la F.F.H. désirant pratiquer le basket-fauteuil en loisir ou en compétition au sein de nos différents niveaux du championnat de France.

## Article 1 – Diplôme encadrants

- Un diplôme d'Animateur Fédéral Basket sera délivré par le pôle formation de la F.F.H. pour les encadrants ayant participé et validé leurs sessions de formation.
- Un diplôme de **Moniteur Fédéral Basket** sera délivré par le pôle formation de la F.F.H. pour les encadrants ayant participé et validé leurs sessions de formation.
- Un diplôme d'**Entraîneur Fédéral Basket** sera délivré par le pôle formation de la F.F.H. pour **les encadrants** ayant participé et validé leurs sessions de formation.

## Article 2 – Ressortissants étrangers et formation

La C.F.B.F. se réserve le droit de demander aux entraîneurs étrangers de s'inscrire dans le processus de formation mis en place.

La C.F.B.F. interrogera le pôle formation pour accorder le titre d'Entraîneur Fédéral Basket aux ressortissants étrangers qui en feront la demande et qui pourront apporter la preuve de leur qualification.

## Article 3 – Engagement des encadrants

Les encadrants étrangers souhaitant s'engager avec une Association sportive doivent satisfaire aux mêmes exigences du statut que les encadrants français.

## Article 4 - Disposition

L'encadrant est autorisé à s'engager avec une Association sportive affiliée à la F.F.H. en conformité avec le présent statut. L'encadrant ne peut s'engager en compétition qu'avec une seule Association sportive de la discipline Basket.

## Article 5 - Missions

L'encadrant est chargé, sous l'autorité du Président de l'Association, de différentes missions d'ordre technique comprenant au minimum :

- La préparation à la compétition et conduite de l'équipe,
- La formation des joueurs (ses),
- Eventuellement des cadres ou stagiaires potentiels.

## Article 6– Disposition exceptionnelle

Exceptionnellement, l'encadrant de l'équipe pourra exercer une activité d'entraîneur-joueur au sein de l'équipe.

## Article 7 – Participation aux formations

### Diplômes fédéraux :

L'encadrant doit répondre aux sollicitations qui lui sont faites pour participer à des formations basket fauteuil mises en place par le pôle formation de la FFH sur ces 3 niveaux : Animateur ; Moniteur ; Entraîneur.

Lors de la mise en place du diplôme d'entraîneur au calendrier des formations du pôle formation de la FFH, les entraîneurs des clubs d'ENBM auront une saison sportive pour se mettre en conformité avec ce diplôme.

Ex : formation en novembre 2023 => Saison 2023-2024 / l'encadrant devra au plus tard être titulaire de ce diplôme lors de la saison 2024-2025.

Sans l'obtention de ce diplôme au moment requis, l'entraîneur ne pourra plus exercer en qualité d'entraîneur en ENBM.

**Colloque Encadrants :**

La participation pour les entraîneurs d'Elite Nationale Bastide Médical au « colloque entraîneurs » mis en place par la CFBF chaque saison sera valorisée.

Ce colloque se déroulera sur une journée :

- Accueil : 8h30
- Début du colloque : 9h
- Fin : 17h

En effet, les entraîneurs des clubs d'ENBM présents à ce colloque verront leur équipe valorisée de 2 points au classement général à l'issue de leur participation.

Pour les entraîneurs des autres divisions, la participation à ce colloque reste facultative mais souhaitée.

**Article 8– Formations aux diplômes**

Tous les ans, des sessions de formation concernant les différents diplômes reconnus sont organisés par le pôle formation de la F.F.H.

**Article 9 – Obtention d'un diplôme fédéral**

Les stagiaires ayant réussi leur examen aux différentes formations Basket proposées par la C.F.B.F et par l'intermédiaire du pôle formation de la Fédération Française Handisport (F.F.H.) se verront remettre un diplôme fédéral de la formation concernée.

**Article 10 - Disposition**

Les Associations sportives, ayant plusieurs équipes engagées dans les différents championnats, peuvent utiliser un encadrant par équipe ou un encadrant pour l'ensemble de ses équipes.

**Article 11 - Prise en charge des frais de stage de formation ou recyclage**

La prise en charge des frais de stage de formation, colloque ou recyclage est à la charge de l'Association (consulter le catalogue des formations proposées par la Fédération Française Handisport).





# CONVENTION D'ENTENTE - explications

## Article 1 - Définition

L'entente est une équipe constituée de licenciés de clubs proches géographiquement (2 maximum) et qui mettent en commun leurs effectifs pour participer à une compétition.

Les licenciés évoluant au sein d'une équipe d'entente continuent d'appartenir à leur club d'origine et constituent l'entente sans restriction ni quota.

## Article 2 – Conditions

Les conditions particulières sont fixées par la C.F.B.F.

## Article 3 – Formalités et procédure

1. La demande de création d'une entente s'effectue par le dépôt d'un dossier type (voir PJ) auprès de la C.F.B.F. La C.F.B.F. fixe chaque année la date limite du retour du dossier complet laquelle doit obligatoirement se situer avant le début des championnats.
2. Les ententes n'ont pas la personnalité juridique. Une convention de coopération détermine les relations entre les clubs membres.
3. L'enregistrement de l'équipe d'entente est placé sous l'autorité de la C.F.B.F. qui l'entérine pour la durée de la saison sportive à venir. L'entente peut être renouvelée.

## Article 4 – Modalités sportives

1. L'entente est gérée par un seul club, lequel est nommément désigné lors de l'engagement de l'équipe. Sauf disposition contraire mentionnée dans la convention, ce club donne ses couleurs à l'entente.
2. L'entente ne peut être composée que de licenciés des clubs collaborant au sein de l'entente.
3. Outre la participation à des compétitions dans le club où il est licencié, un licencié ne peut prendre part à des compétitions qu'avec une seule équipe d'entente. L'entente est soumise aux règles de participation applicables dans le championnat auquel elle participe.
4. La C.F.B.F. peut adopter des dispositions particulières pour réglementer les Ententes évoluant dans ses championnats.

## Article 5 – Solidarité financière

L'entente est soumise aux dispositions réglementaires prévues pour le championnat auquel elle participe. En cas de forfait général ou de fin anticipée de l'entente, les clubs la composant sont solidairement responsables des sommes dues au titre de cette équipe.

## Article 6 – Dénomination

L'équipe d'entente s'appelle « Entente + noms des clubs (2 max) ou « dénomination pouvant la reconnaître géographiquement »

## Aide à la constitution du dossier

Les pièces nécessaires (voir ci-après) sont :

- La convention de coopération,
- Les procès-verbaux des instances de chacune des parties autorisant la constitution d'une équipe d'entente,
- La liste détaillée de l'équipe engagée par chacun des clubs pour la saison en cours

# CONVENTION D'ENTENTE

Il est constitué, après accord de la C.F.B.F. une équipe d'entente entre les associations sportives suivantes :

## D'une part,

L'association « Dénomination de l'association sportive 1 » .....

Dont le siège se situe .....

Représentée par M. .... , en qualité de président (e ).

## D'autre part

L'association « Dénomination de l'association sportive 2 » .....

Dont le siège se situe .....

Représentée par M. .... , en qualité de président (e ).

Les associations sportives membres ont pour objet de promouvoir et d'organiser la pratique du basket Fauteuil, à ce titre elles sont régulièrement affiliées à la Fédération Française Handisport (FFH).

Les associations sportives susmentionnées ont décidé de former une entente, et par la présente convention de coopération, souhaitent, définir leurs relations dans ce cadre.

## Article 1 : Dénomination

Il est fondé entre les associations sportives de « **dénomination de la 1ère association sportive** »

**et**

« **dénomination de la 2ème association sportive** »,

une entente d'équipe qui a pour dénomination : « **Entente - des associations ou dénomination pouvant la reconnaître géographiquement** »

## Article 2 : Respect des dispositions fédérales

Les associations sportives membres s'engagent à respecter les règlements de la C.F.B.F., ainsi que les règlements sportifs particuliers des compétitions au sein desquelles l'équipe d'entente sera-engagée.

### **Article 3 : Financement de l'équipe d'entente**

Le financement de l'équipe d'Entente s'effectuera de la manière suivante :

Commentaire :

*(prévoir les sommes apportées par les associations sportives membres, prévoir un dépassement de budget et des solutions pour y faire face, etc...)*

### **Article 4 : Responsabilité financière.**

Les associations sportives membres sont solidairement responsables vis à vis de la FFH et de ses structures déconcentrées, des dettes engagées envers ces dernières au titre de l'entente.

### **Article 5 : Gestion de l'équipe d'entente.**

Pendant toute la durée de son existence, l'équipe d'entente sera gérée par l'association sportive .....

Conformément aux dispositions de l'article 4.1, elle évoluera sous les couleurs suivantes :

A domicile :.....à l'extérieur :.....

### **Article 6 : Durée de l'équipe d'entente**

L'entente est créée pour une durée d'une saison sportive, éventuellement renouvelable.

### **Article 7 : Droit sportif**

Dans le cas, où cette équipe d'entente ne sera pas reconduite l'année suivante, l'équipe (dénomination de l'association sportive 1 ou 2) pourra rester au niveau de jeu où jouait l'entente d'équipe.

### **ARTICLE 8 : Joueurs « brûlés »**

Toutes les Associations ayant plusieurs équipes d'entente disputant un championnat de France doivent adresser, à la sous-commission administrative/juridique basket fauteuil, au plus tard 8 jours avant le début du championnat :

- Une liste de 7 joueurs brûlés si l'équipe 2 évolue avec plus d'un niveau d'écart avec l'équipe 1.  
Ex : Club X d'ENBM, équipe 2 en Nationales 2 ou 3 → Liste de 7 joueurs brûlés.
- Une liste de 5 joueurs brûlés si l'équipe 2 évolue dans la division directement inférieure à l'équipe 1.  
Ex : Club X d'ENBM, équipe 2 en Nationale 1 → Liste de 5 joueurs brûlés.

Un joueur d'une classification de 1 point ou 1.5 point pourra après demande et validation par la C.F.B.F., faire partie de l'effectif des équipes constituant l'entente.

En cas de non communication de cette liste dans les délais prévus, l'article 74 du TITRE 4 des règlements généraux de la CFBF s'appliquera.

**Article 9 : Clause compromissoire.**

Tout litige né de l'interprétation et/ou de l'exécution ou de l'inexécution de la présente convention de coopération sera soumis à l'arbitrage exclusif de la C.F.B.F., dès lors qu'il s'agira d'un problème d'ordre purement sportif.

**Article 10 : Entrée en vigueur.**

La présente convention entrera en vigueur et pourra valablement produire ses effets, dès lors que la-C.F.B.F. aura autorisé officiellement l'entente objet de la convention, et à partir du moment où l'équipe d'entente sera régulièrement engagée dans le championnat en vue duquel elle a été constituée.

Fait à **(lieu de signature de la convention),**      Le **(date de signature de la convention)**

1<sup>ère</sup> association sportive  
Identité  
Président( e)

2<sup>ème</sup> association sportive  
Identité  
Président( e)

Signature

Signature

Convention établie en 3 exemplaires originaux remis à chacune des parties et le dernier, à la C.F.B.F.

\*\*\*\*\*