

COMMISSION FEDERALE BASKET FAUTEUIL 2024/2025

TITRE 6

REGLEMENTS « CHAMPIONNATS »

SOMMAIRE

INFORMATIONS GENERALES			Page 3
Art. 1	Les épreuves sportives		
Art. 2	Salles et terrains		
Art. 3	Conditions de participation		
Art. 4	Composition des équipes		
Art. 5	Championnat de France		
Art. 6	Joueur classé 5.0 et participation en championnat de France		
Art. 7	Nombre maximum de points en jeu		
Art. 7.1	Dépassement de points		Page 4
Art. 8	Accession		
Art. 9	Demande de rétrogradation avant la date de clôture des engagements		
Art. 10	Equipe manquante		
Art. 11	Cas non prévu au règlement		
ELITE NATIONALE BASTIDE MEDICAL			Page 5
Art. 1	Présentation		
Art. 2	Qualification et licences		
Art. 3	Compétition		
Art. 4	Déroulement du championnat		
	Schéma		Page 6
Art. 5	Arbitrage		Page 7
Art. 6	Officiels de Table de Marque		
Art. 7	Frais d'arbitrage		
Art. 8	Frais d'engagement		
Art. 9	Feuille de marque		
Art. 10	Vidéo		
Art. 11	Matériel		
Art. 12	Gestion du championnat		
NATIONALE 1			Page 8
Art. 1	Présentation		
Art. 2	Qualification et licences		
Art. 3	Compétition		
Art. 4	Déroulement du championnat		

		Schéma	Page 9
	Art. 5	Arbitrage	Page 10
	Art. 6	Officiels de Table de Marque	
	Art. 7	Frais d'arbitrage	
	Art. 8	Frais d'engagement	
	Art. 9	Feuille de marque	
	Art. 10	Vidéo	
	Art. 11	Matériel	
NATIONALE 2			Page 11
	Art. 1	Présentation	
	Art. 2	Qualification et licences	
	Art. 3	Compétition	
	Art. 4	Déroulement du championnat	
	Art. 5	Arbitrage	
	Art. 6	Frais d'arbitrage	
	Art. 7	Frais d'engagement	
	Art. 8	Feuille de marque	
	Art. 9	Matériel	
		Schéma	Page 12
SUPER COUPE NATIONALE 2			Page 13
		Schéma	Page 14
NATIONALE 3			Page 15
	Art. 1	Présentation	
	Art. 2	Qualification et licences	
	Art. 3	Compétition	
	Art. 4	Déroulement du championnat	
	Art. 4 b	Montée en Nationale 2	
	Art. 5	Arbitrage	
	Art. 6	Frais d'arbitrage	
	Art. 7	Frais d'engagement	
	Art. 8	Feuille de marque	
	Art. 9	Matériel	
		Schéma	Page 16
TABLEAU DES CLASSIFICATIONS			Page 17
Coupe de France Trophée Maurice Schoenacker			Page 18
Autres compétitions			Page 19

INFORMATIONS GENERALES

Article 1 - Les épreuves sportives

La CFBF organise les épreuves sportives. Celles-ci se déroulent conformément aux règlements administratifs et sportifs. Les différents championnats : Elite Nationale Bastide Médical ; Nationale 1 ; Nationale 2 ; Nationale 3 sont directement placés sous l'autorité du Responsable Développement & Conseiller Performance.

Article 2 - Salles et terrains

Toute salle et terrain, où se disputent des rencontres officielles, doit être homologué par la Sous-Commission Salles et Terrains de Basket-ball.

Article 3 - Conditions de Participation

Les différents championnats organisés sont ouverts aux clubs régulièrement qualifiés à la Fédération Française Handisport, ayant réglé les droits d'engagement, cotisations et pénalités financières.

La CFBF se réserve le droit de refuser l'engagement d'une équipe si les différents règlements financiers ne sont pas honorés d'une saison à une autre.

Article 4 - Composition des équipes

Le nombre maximum de membres de la délégation qui peuvent s'asseoir sur le banc d'équipes avec une responsabilité spéciale a été étendu à 7. Par conséquent, il doit y avoir au maximum 16 sièges / emplacements disponibles sur le banc d'équipe. Le nombre total maximal de membres de l'équipe est de 21 (12 joueurs, 2 entraîneurs et 7 membres de délégation qui l'accompagnent). (Application IWBF)

Dans toutes les divisions, chaque équipe est composée de 12 joueurs maximums inscrits sur la feuille de marque.

Article 5 - Championnat de France

Les différentes divisions du championnat de France Basket Fauteuil sont :

- Elite Nationale Bastide Médical en poule unique
- Nationale 1 en poule unique
- Nationale 2 en poules multiples
- Nationale 3 en poules multiples

Article 6 – Joueur classé 5.0 et participation en championnat de France

Un joueur classé 5.0 qu'il soit valide (V) ou non éligible (NE) peut évoluer dans les championnats de France Basket Fauteuil.

Elite Nationale Bastide Médical et Nationale 1 :

Un joueur 5.0 autorisé sur la feuille de marque et sur le terrain

Nationales 2 et 3 :

Deux joueurs 5.0 autorisés sur la feuille de marque et qui peuvent être en même temps sur le terrain.

(Voir TABLEAU en annexe)

Article 7 - Nombre maximum de points en jeu

Le nombre maximum de points des joueurs en jeu

- | | |
|-----------------------------------|---------------|
| ▪ Elite Nationale Bastide Médical | → 14.5 points |
| ▪ Nationale 1 | → 14.5 points |
| ▪ Nationale 2 | → 15 points |
| ▪ Nationale 3 | → 15.5 points |

Article 7.1 -Dépassement de points (cf article 48.4 règlement officiel basket-fauteuil 2021)

Le commissaire, s'il y en a un, ou l'aide marqueur doivent aider le marqueur dans le contrôle du nombre de points en jeu suivant la réglementation en vigueur. S'il y a un dépassement de points, le commissaire (s'il y en a un) ou l'aide marqueur doit avertir le marqueur qui doit à son tour informer le 1^{er} arbitre et une faute technique sera sifflée contre l'entraîneur fautif. Dans le cas d'un dépassement du nombre de joueurs non sélectionnables en équipe de France, cet article s'appliquera.

Article 8 – Accession

Si un club sportif régulièrement qualifié ne s'engageait pas dans la division supérieure, il serait maintenu dans sa division. Il débutera le championnat la saison suivante avec une pénalité de 3 points. Après étude de la CFBF, une équipe pourra le remplacer. Il pourra le cas échéant, accéder la saison suivante dans la division supérieure. En cas de refus d'accession deux saisons consécutives, ce club sera rétrogradé dans la division inférieure.

Article 9 - Demande de rétrogradation avant la date de clôture des engagements

Un club sportif, régulièrement qualifié dans une division, peut, avant la date de clôture des engagements, demander à être rétrogradé.

Dans ce cas, il sera alors rétrogradé de 2 divisions.

(Ex : Un club X d'ENBM demande à être rétrogradé => Son niveau d'évolution la saison suivante sera la Nationale 2)

Il pourra le cas échéant, accéder la saison suivante dans la division supérieure.

Cas particulier pour un club évoluant en Nationale 2 :

Un club X de Nationale 2 demandant à être rétrogradé => Son niveau d'évolution la saison suivante sera la Nationale 3.

Il démarrera cependant la saison en Nationale 3 avec une pénalité de 3 points.

Article 10 – Equipe manquante

Si une équipe se retirait d'un championnat et que donc une équipe venait à manquer, la CFBF proposera d'abord un repêchage à une équipe de la division amenée à descendre puis à une montée supplémentaire pour une équipe de la division inférieure (classement de la saison).

Article 11 – Cas non prévu au règlement

Tout cas exceptionnel sera étudié par la CFBF.

REGLEMENT « CHAMPIONNATS »

ELITE NATIONALE BASTIDE MEDICAL

Article 1 : Présentation

La CFBF organise un championnat de France Elite Nationale Bastide Médical avec 10 clubs.
Cette compétition est réservée aux joueurs et joueuses régulièrement qualifiés.

Article 2 : Qualifications et licences

Nombre de joueurs autorisés de 12 maximums avec la possibilité d'évoluer avec un seul joueur 5.0 valide ou 5.0 NE.

Article 3 : Compétition

Les règles du jeu sont les règles officielles de l'IWBF.

Article 4 : Déroulement du championnat

Toutes les équipes se rencontrent sous la forme d'un championnat en matchs allers-retours.

1^{er} tour Play-off :

A l'issue de la saison régulière, les équipes classées de 3 à 6 se rencontrent sous forme de play-offs en matchs Aller-retour (goal-average).

En cas d'égalité au niveau du goal-average, des prolongations seront nécessaires sur le 2^{ème} match (match retour) pour identifier un vainqueur.

Les rencontres Aller auront lieu chez le moins bien classé de la saison régulière.

2^{ème} tour play-off :

Les vainqueurs de ce 1^{er} tour de play-off rencontreront les équipes classées 1 & 2 à l'issue de la saison régulière.

Le vainqueur du « play-off entre 3 et 6 » rencontre 2.

La 1^{ère} rencontre aura lieu chez le moins bien classé.

Le vainqueur du « play-off entre 4 et 5 » rencontre 1.

La 1^{ère} rencontre aura lieu chez le moins bien classé.

En cas d'égalité au niveau du goal-average, des prolongations seront nécessaires sur le 2^{ème} match (match retour) pour identifier un vainqueur.

Play-off final :

Les deux vainqueurs de ce 2^{ème} tour de play-off se rencontrent en match Aller-Retour (goal-average).

En cas d'égalité au niveau du goal-average, des prolongations seront nécessaires sur le 2^{ème} match (match retour) pour identifier un vainqueur.

La 1^{ère} rencontre aura lieu chez le moins bien classé de la saison régulière.

Le vainqueur sera sacré champion de France Elite Nationale Bastide Médical.

Play-down :

A l'issue de la saison régulière, les équipes classées 7 à 10 se rencontrent pour les « Play-down ».

L'équipe classée 7^{ème} à l'issue de la saison régulière rencontre l'équipe classée 10.

L'équipe classée 8^{ème} à l'issue de la saison régulière rencontre l'équipe classée 9.

Pour ces rencontres, le 1^{er} match aura lieu chez le moins bien classé à l'issue de la saison régulière.

En cas d'égalité au niveau du goal-average, des prolongations seront nécessaires sur le 2^{ème} match (match retour) pour identifier un vainqueur.

Les deux vainqueurs de ces rencontres sont maintenus en Elite Nationale Bastide Médical.

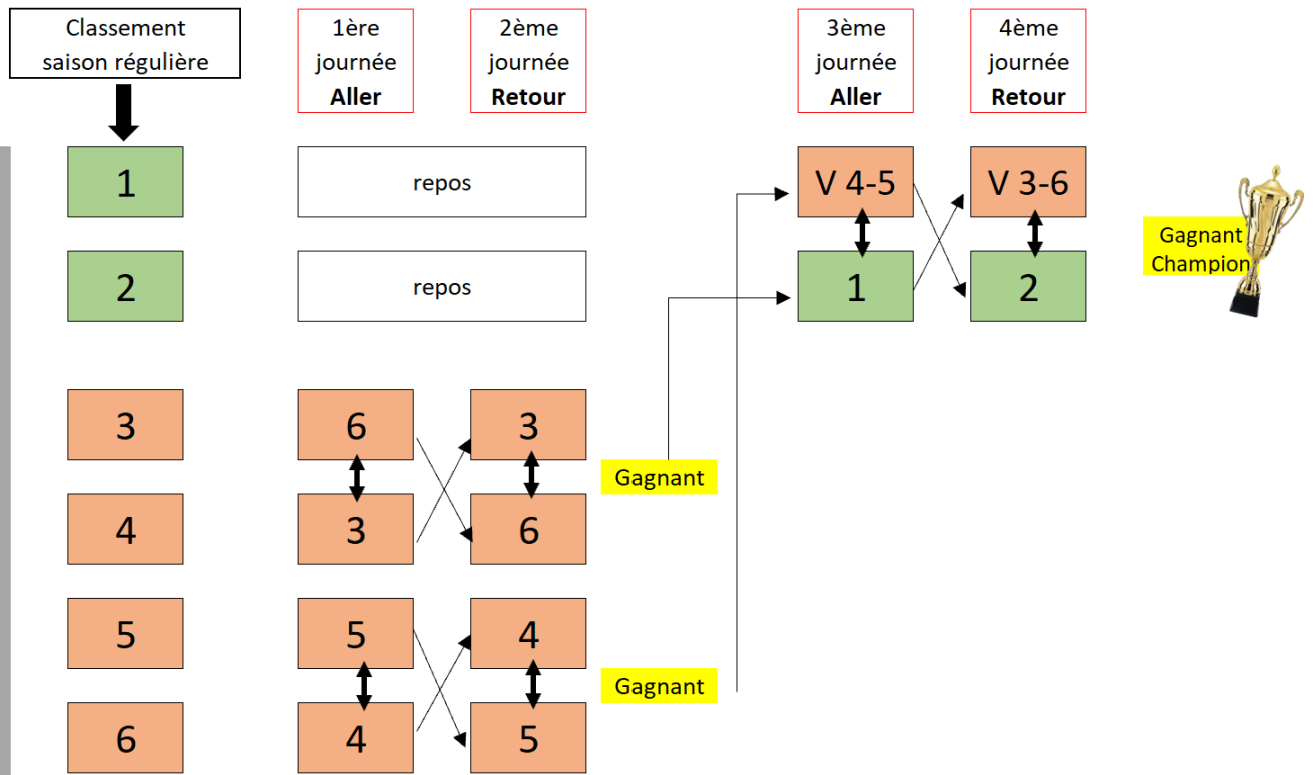
Les deux perdants effectuent un dernier « Play-down »

Pour ces rencontres, le 1^{er} match aura lieu chez le moins bien classé à l'issue de la saison régulière.

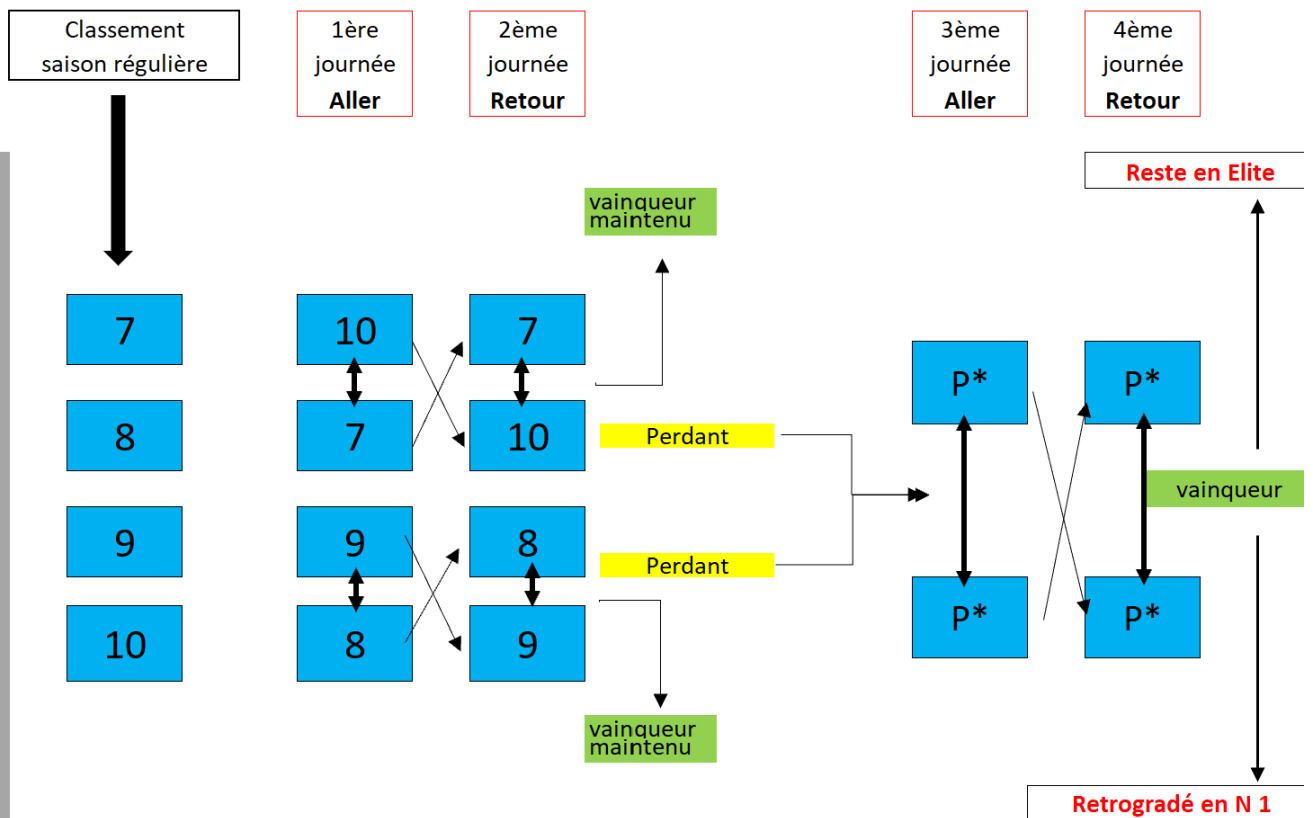
Le perdant sera rétrogradé en Nationale 1.

Elite Nationale Bastide Médical

TITRE



MAINTIEN



* Le moins bien classé de la saison régulière recevra lors du 3ème journée

Article 5 : Arbitrage

Les arbitres seront désignés par la sous-commission Arbitrage à raison de 3 arbitres sur l'ensemble de la compétition.

Article 6 : Officiels de Table de Marque

Il est attiré l'attention des équipes d'Elite Nationale Bastide Médical sur l'importance de désigner comme Officiels de Table de Marque des officiels compétents formés par leurs soins (avec si besoin l'appui de la sous-commission Arbitrage) ou issus de la FFBB.

Article 7 : Frais d'arbitrage

Les frais d'arbitrage du championnat d'Elite Nationale Bastide Médical sont pris en charge par la caisse de péréquation de la CFBF.

Article 8 : Frais d'engagement

Les frais d'engagement sont indiqués dans les dispositions financières de la CFBF.

Article 9 : Feuille de marque

Voir articles 23 et 24 des REGLEMENTS GENERAUX.

Article 10 : Vidéo

- A la charge du club recevant de mettre en place un dispositif vidéo respectant le cahier des charges.
- En cas de non-respect de cet article : Voir dispositions financières.

Article 11 : Matériel

Voir article 36 des REGLEMENTS GENERAUX

Article 12 : Gestion du championnat

Le championnat Elite Nationale Bastide Médical est directement placé sous l'autorité du Responsable Développement & Conseiller Performance.

NATIONALE 1

Article 1 : Présentation

La CFBF organise un championnat de France de Nationale 1 avec 10 clubs.
Cette compétition est réservée aux joueurs et joueuses régulièrement qualifiés.

Article 2 : Qualifications et licences

Nombre de joueurs autorisés de 12 maximum avec 5 (cinq) joueurs non sélectionnables en équipe de France (hors joueur « FIDET ») pouvant être inscrits sur la feuille de marque mais avec seulement la possibilité d'en faire évoluer en même temps quatre sur le terrain. De plus, possibilité d'évoluer avec un seul joueur 5.0 valide ou 5.0 NE.

Article 3 : Compétition

Les règles du jeu sont les règles officielles de l'IWBF.

Article 4 : Déroulement du championnat

Toutes les équipes se rencontrent sous la forme d'un championnat en matchs allers-retours.

1^{er} tour Play-off :

A l'issue de la saison régulière, les équipes classées de 3 à 6 se rencontrent sous forme de play-offs en matchs Aller-retour (goal-average).

En cas d'égalité au niveau du goal-average, des prolongations seront nécessaires sur le 2^{ème} match (match retour) pour identifier un vainqueur.

Les rencontres Aller auront lieu chez le moins bien classé de la saison régulière.

2^{ème} tour play-off :

Les vainqueurs de ce 1^{er} tour de play-off rencontreront les équipes classées 1 & 2 à l'issue de la saison régulière.

Le vainqueur du « play-off entre 3 et 6 » rencontre 2.

La 1^{ère} rencontre aura lieu chez le moins bien classé.

Le vainqueur du « play-off entre 4 et 5 » rencontre 1.

La 1^{ère} rencontre aura lieu chez le moins bien classé.

En cas d'égalité au niveau du goal-average, des prolongations seront nécessaires sur le 2^{ème} match (match retour) pour identifier un vainqueur.

Play-off final :

Les deux vainqueurs de ce 2^{ème} tour de play-off se rencontrent en match Aller-Retour (goal-average).

En cas d'égalité au niveau du goal-average, des prolongations seront nécessaires sur le 2^{ème} match (match retour) pour identifier un vainqueur.

La 1^{ère} rencontre aura lieu chez le moins bien classé de la saison régulière.

Le vainqueur sera sacré champion de France Nationale 1.

L'équipe classée 10^{ème} à l'issue de la saison régulière sera rétrogradée en Nationale 2.

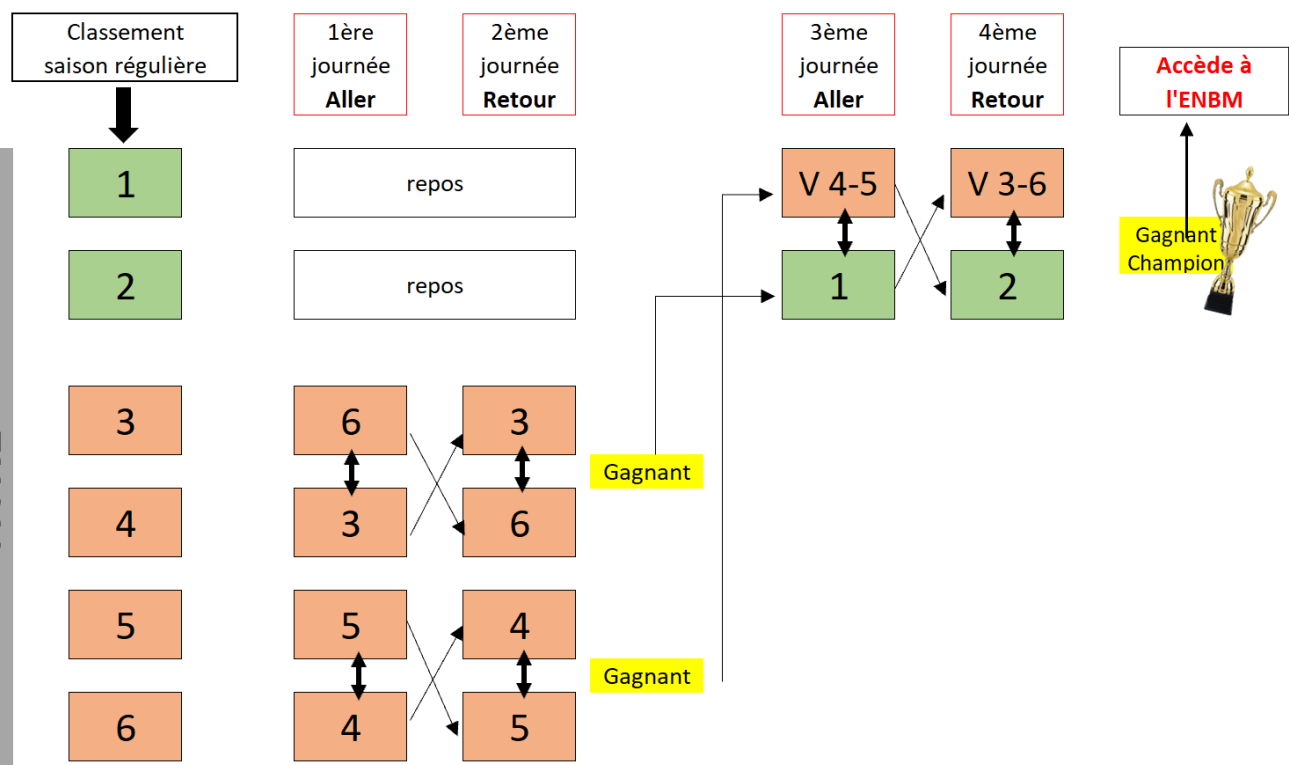
Cas particuliers :

- Si l'équipe championne de Nationale 1 ne peut pas monter en Elite Nationale Bastide Médical en raison des règlements sportifs (cas d'une équipe 2 avec déjà une équipe 1 dans la division supérieure par exemple) :
 - L'équipe classée 10^{ème} d'Elite Nationale Bastide Médicale (ENBM) est maintenue.
 - En cas de refus d'être maintenu de la part de l'équipe classée 10^{ème} d'ENBM, l'équipe classée 2^{ème} de Nationale 1 accède à l'Elite Nationale Bastide Médicale.

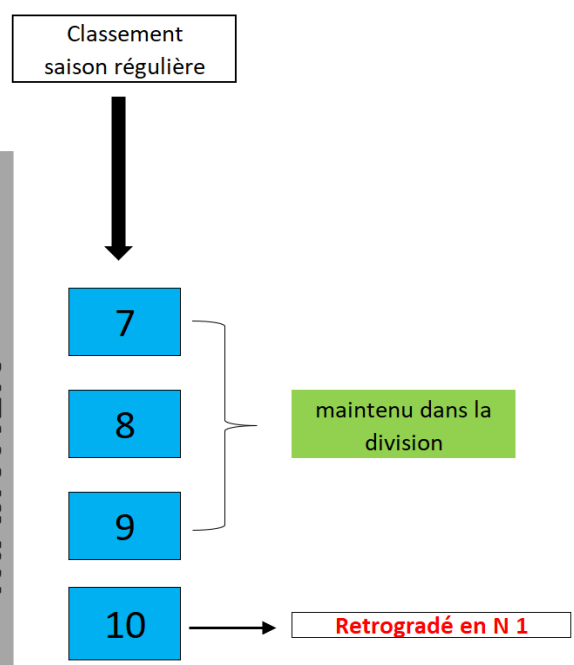
Nationale 1

TITRE 6

TITRE



MAINTIEN



* Le moins bien classé de la saison régulière recevra lors du 3ème journée

Article 5 : Arbitrage

Les arbitres seront désignés par la sous-commission Arbitrage à raison de 2 arbitres.

Article 6 : Officiels de Table de Marque

Il est attiré l'attention des équipes de Nationale 1 sur l'importance de désigner comme Officiels de Table de Marque des officiels compétents formés par leurs soins (avec si besoin l'appui de la sous-commission Arbitrage) ou issus de la FFBB.

Article 7 : Frais d'arbitrage

Les frais d'arbitrage du championnat de Nationale 1 sont pris en charge par la caisse de péréquation de la CFBF.

Article 8 : Frais d'engagement

Les frais d'engagement sont indiqués dans les dispositions financières de la CFBF.

Article 9 : Feuille de marque

Voir articles 23 et 24 des REGLEMENTS GENERAUX

Article 10 : Vidéo

- A la charge du club recevant de mettre en place un dispositif vidéo respectant le cahier des charges.
- En cas de non-respect de cet article : Voir dispositions financières.

Article 11 : Matériel

Voir article 36 des REGLEMENTS GENERAUX

REGLEMENT « CHAMPIONNATS »

NATIONALE 2

Article 1 : Présentation

La CFBF organise un championnat de France de Nationale 2 avec deux poules A (5 clubs) et B (6 clubs) indépendantes l'une de l'autre.

Cette compétition est réservée aux joueurs et joueuses régulièrement qualifiés.

Article 2 : Qualifications et licences

Nombre de joueurs autorisés de 12 maximums avec cinq joueurs non sélectionnables en équipe de France (hors joueur « FIDET ») pouvant être inscrits sur la feuille de marque mais avec seulement la possibilité d'en faire évoluer en même temps quatre sur le terrain. De plus, possibilité d'évoluer deux joueurs 5.0 valide ou 5.0 NE.

Article 3 : Compétition

Les règles du jeu sont les règles officielles de l'IWBF.

Article 4 : Déroulement du championnat

Toutes les équipes (poules A et B) se rencontrent sous la forme d'un championnat en matchs allers-retours au sein de leur poule.

A l'issue de la saison régulière, les équipes classées 1 & 2 de la poule A & B joueront le Final Four de Nationale 2 (demi-finales le samedi : Equipe 1^{ère} de la poule A contre Equipe 2^{ème} de la poule B et Equipe 2^{ème} de la poule A contre Equipe 1^{ère} de la poule B, puis petite finale et finale le dimanche). Le vainqueur du Final Four est sacré champion de France Nationale 2 et accède à la nationale 1

Les équipes classées dernière de la poule A et dernière de la poule B seront rétrogradées en Nationale 3.

Tout cas exceptionnel sera étudié par la CFBF (forfait, etc...).

Cas particuliers :

- Si l'équipe vainqueur du Final Four de Nationale 2 ne souhaite pas monter en Nationale 1, alors l'équipe classée 10^{ème} de Nationale 1 est maintenue.

Article 5 : Arbitrage

Les arbitres seront désignés par le pôle arbitrage à raison de 2 arbitres sur toute la saison.

Article 6 : Frais d'arbitrage

Les frais d'arbitrage du championnat de Nationale 2 sont pris en charge par la caisse de péréquation de la CFBF

Article 7 : Frais d'engagement

Les frais d'engagement sont indiqués dans les dispositions financières de la CFBF

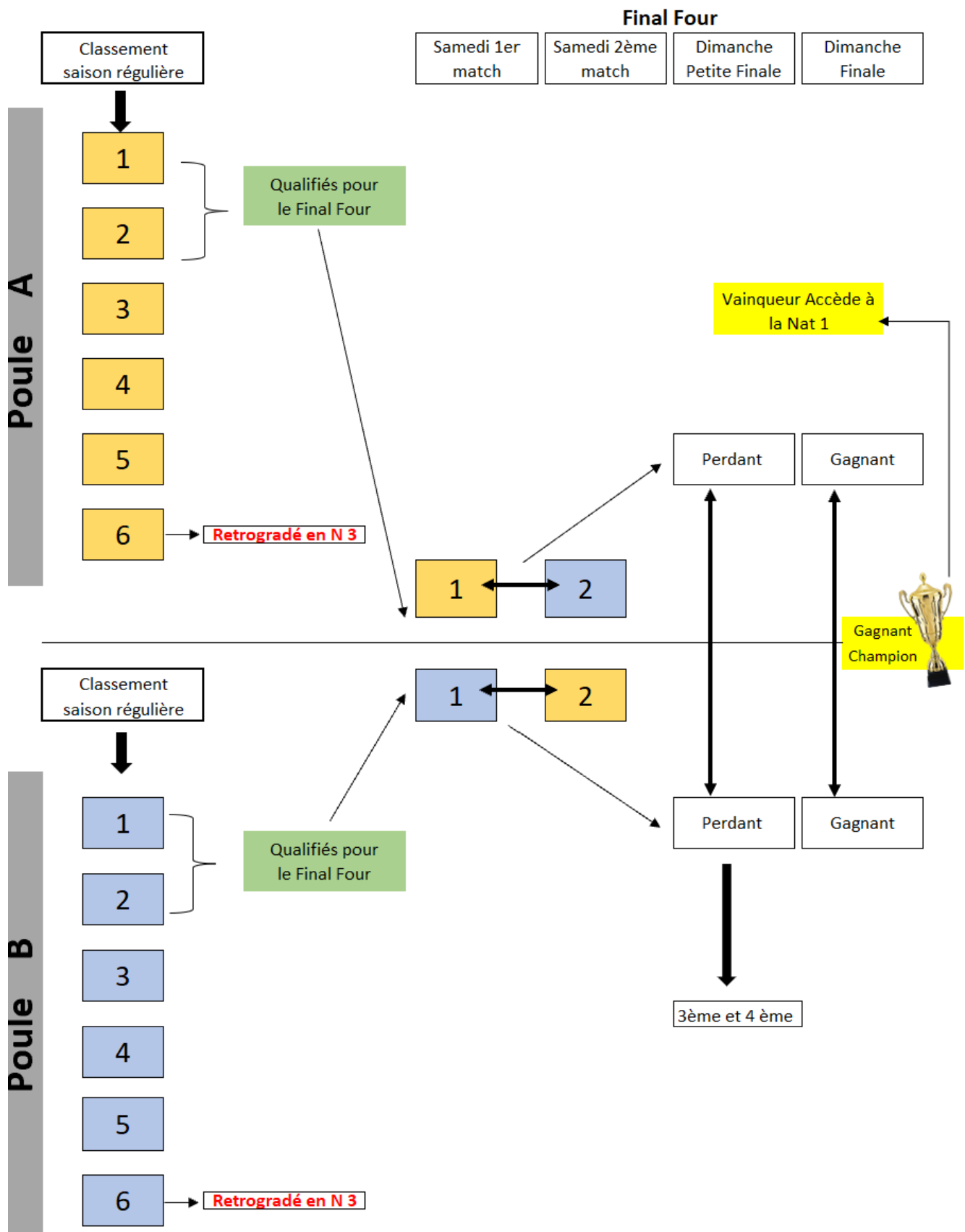
Article 8 : Feuille de marque

Voir articles 23 et 24 des REGLEMENTS GENERAUX

Article 9 : Matériel

Voir article 36 des REGLEMENTS GENERAUX

Nationale 2



REGLEMENT « CHAMPIONNATS »

SUPER COUPE NATIONALE 2

Un évènement indépendant du championnat ; pas de prise en charge par la caisse de péréquation.

➤ **Déroulement sur 3 journées de qualification sous formes de plateaux regroupant sur chaque plateau 3 équipes :**

- Plateau A1 : 3 équipes
- Plateau A2 : 3 équipes
- Plateau B1 : 3 équipes
- Plateau B2 : 3 équipes

➤ **½ finale (aller -retour) tirage au sort**

- Match aller le 08/03/2025
- Match retour le 26/04/2025

➤ **Finale**

- Le 7/06/2025

La finale se déroulera lors du championnat de France Jeunes U23 – Coupe B. Ganser ; Trophée Le Petit Robert.

Super Coupe N2

4 plateaux - 3 équipes

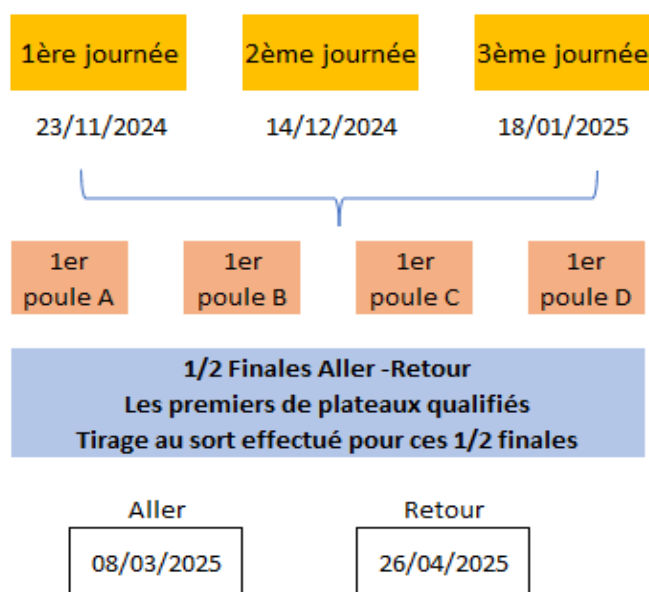
Sur chaque plateau les équipes participent à deux rencontres. A l'issue de la journée un classement est établi par poule, qui se cumulera jusqu'à la dernière journée.

L'équipe terminant première de sa poule disputera les 1/2 de cette "Super Coupe"

* La finale sera organisée dans le cadre du championnat de France U23 - Coupe Bernard Ganser - "Le Petit Robert".

* Si un forfait intervenait au début, ou en cours de saison, les plateaux sont maintenus, et les équipes récupèrent deux points au classement suite au forfait.

Un tirage au sort sera au préalable effectué pour désigner les rencontres des 1/2 finales



En cas d'égalité au niveau du goal-average, une (ou des prolongations), seront nécessaires sur le 2ème match (match retour) pour identifier un vainqueur.

Vainqueurs des 1/2 finales



Le calendrier de cette « Super Coupe est visible en cliquant sur ce lien

<https://francebasketfauteuil.org/wp-content/uploads/2024/09/Super-coupe-2024-2025.pdf>

REGLEMENT « CHAMPIONNATS »

NATIONALE 3

Article 1 : Présentation

La CFBF organise un championnat de France de Nationale 3 avec 5 poules indépendantes les unes des autres et composées de 36 clubs. Cette compétition est réservée aux joueurs et joueuses régulièrement qualifiés.

Article 2 : Qualifications et licences

Nombre de joueurs autorisés de 12 maximums avec cinq joueurs non sélectionnables en équipe de France (hors joueur « FIDET ») pouvant être inscrits sur la feuille de marque mais avec seulement la possibilité d'en faire évoluer en même temps quatre sur le terrain. De plus, possibilité d'évoluer deux joueurs 5.0 valide ou 5.0 NE.

Article 3 : Compétition

Les règles du jeu sont les règles officielles de l'IWBF.

Article 4 : Déroulement du championnat

Poule A ; B ; C ; D :

Toutes les équipes rencontrent sous la forme d'un championnat en matchs allers-retours.

L'équipe la mieux classée de chaque poule à l'issue de la phase régulière est qualifiée pour le final four

Final Four Nationale 3

Un Final Four Nationale 3 est organisé entre les 4 équipes qualifiées sous forme de demi-finales puis petite finale et finale. Les demi-finales seront tirées au sort.

Le vainqueur du Final Four de nationale 3 est sacré champion de France nationale 3.

Si une des équipes qualifiées ne souhaite pas participer au Final Four alors la Finale sera un plateau à 3 équipes où toutes les équipes se rencontrent.

Si deux des équipes qualifiées ne souhaitent pas participer au Final Four alors la finale se jouera en match sec entre les deux équipes restantes.

Poule E :

Les équipes de la poule E ne peuvent pas participer au Final four.

Les équipes de la poule E participe à un championnat sous forme de plateaux au nombre de 6

Article 4bis : Montée en Nationale 2

Les équipes souhaitant monter en Nationale 2 seront invitées à déposer un dossier de candidature auprès de la CFBF. La CFBF étudiera alors ces dossiers en prenant en compte à la fois les résultats sportifs de la saison (classement au sein de la poule, participation au plateau final...) et le projet de développement du club.

Au cours de la saison 2024-2025, la CFBF communiquera sur le nombre d'équipes pouvant prétendre à accéder à la Nationale 2.

Article 5 : Arbitrage

Les arbitres seront désignés par le pôle arbitrage à raison de 2 arbitres sur la toute la saison.

Article 6 : Frais d'arbitrage

Les frais d'arbitrage du championnat de Nationale 3 sont pris en charge par la caisse de péréquation de la CFBF

Article 7 : Frais d'engagement

Les frais d'engagement sont indiqués dans les dispositions financières de la CFBF.

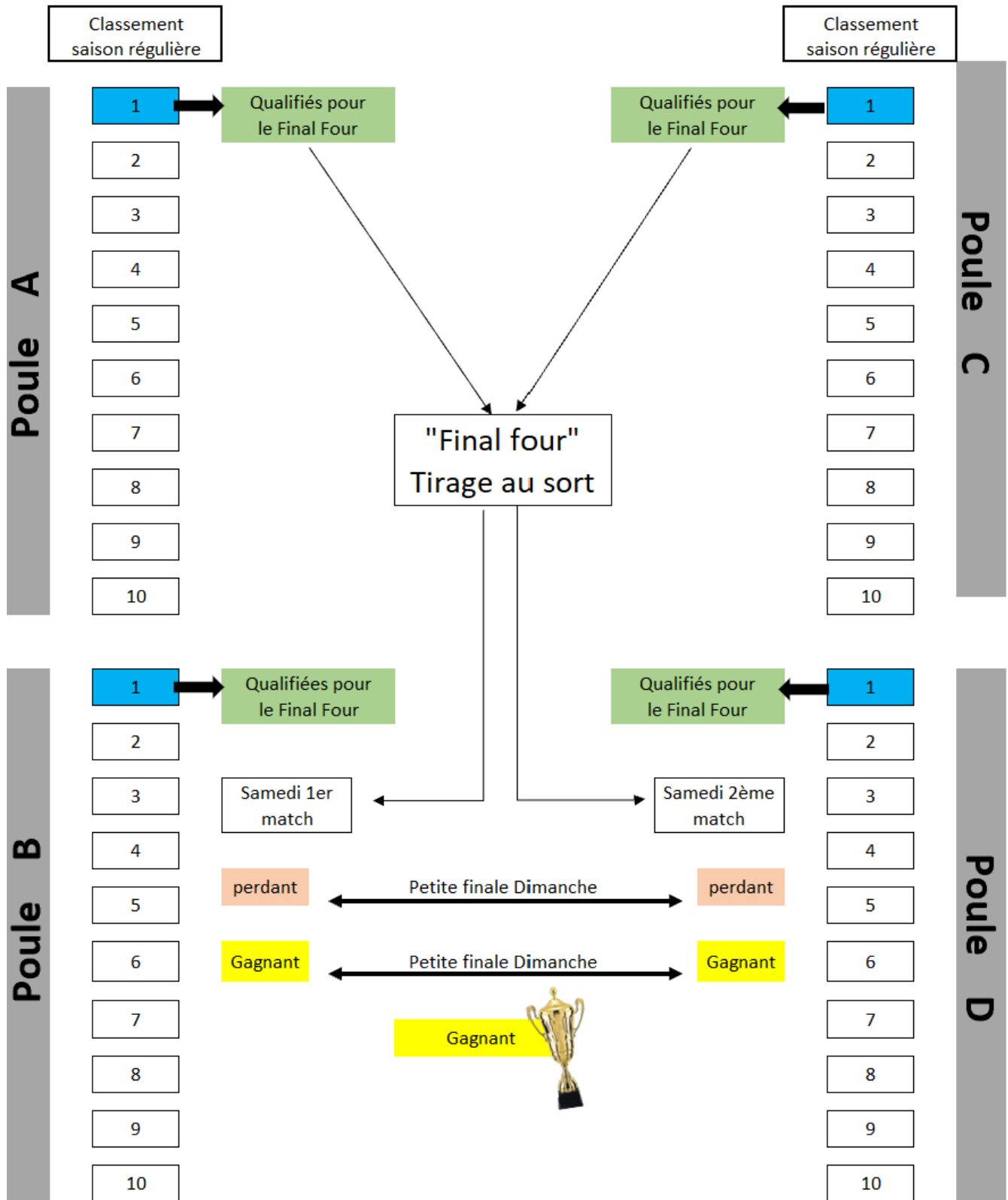
Article 8 : Feuille de marque

Voir articles 23 et 24 des REGLEMENTS GENERAUX

Article 9 : Matériel

Voir article 36 des REGLEMENTS GENERAUX

Nationale 3





Classification 2024/2025

Basket - Fauteuil

03/10/2024

Avec une date de validité

			Carte Verte	Carte Jaune	Carte Rose	Carte Bleue	Carte Orange	Valide (5,0 pts)	Nombre d'étrangers (hors FIDET)
Elite Nationale Bastide Médical	14,5	Maximum 17,5 pts	1 pt	2 pts	1,5 pt			1 sur la feuille 1 sur le terrain	Pas de limite
Nationale 1	14,5	Maximum 17,5 pts	1,5 pt	2,5 pts	1,5pt			1 sur la feuille 1 sur le terrain	5 sur la feuille 4 maxi sur le terrain
Nationale 2	15	Maximum 19 pts	1,5 pt	2,5 pts	1,5pt	0,5 pt	0,5pt	2 sur la feuille 2 sur le terrain	5 sur la feuille 4 maxi sur le terrain
Nationale 3	15,5	Maximum 19 pts	1,5 pt	2,5 pts	1,5pt	0,5 pt	0,5 pt	2 sur la feuille 2 sur le terrain	5 sur la feuille 4 maxi sur le terrain

Si > 16 pts début match handicap 10 pts

Attention à la date de validité des cartes

Liseret	Principes généraux	Logo	Bonus
	Masculin français sans abattement		0
	Masculin étranger sans abattement	ET	0
	Tous joueurs révisables en classification sans abattement (sauf valides)	R	0
	Masculin étranger (FID) sans abattement	FID	0
	Masculin français Valide sans abattement	VAL	0
	Tous joueurs non éligibles en EqF (sauf les valides)	NE	1,5
	Jeune masculin avec abattement (suivant niveau), date de validité	J	1 ou 1,5*
	Jeune féminine avec abattement (suivant niveau), date de validité	JF	2 ou 2,5*
	Femme étrangère <5pts avec un abattement	ET	1,5
	Femme française <5pts avec un abattement		1,5
Liseret	Spécificités Nat 2 et 3	Logo	Bonus
	Femme valide (française ou étrangère) = 5pts avec un abattement	FV	0,5
	<i>Séniors de plus de 55 ans</i>		
	Joueur français < 5pts avec un abattement		0,5
	Joueur étranger FIDET < 5pts avec un abattement	FID	0,5
	Joueur étranger < 5pts avec un abattement	ET	0,5
	Femme française < 5pts avec un abattement		2
	Femme étrangère < 5pts avec un abattement	ET	2
	Jeune homme français <5 pts avec un abattement		2
	Jeune femme française <5 pts avec un abattement		3

* Les abattements 1,0 (carte verte) et 2,0 (carte jaune) sont liés **aux U19 en ENBM**.

A 18 ans révolus, ils perdent l'abattement en ENBM sauf :

➔ Si le joueur(se) a sa date d'anniversaire de ses 19 ans au cours de la saison, il (elle) gardera le statut U19 toute la saison.

A la fin de la saison, l'abattement de la carte verte sera de 0, celle de la carte Jaune passera à 1,5pt (comme le liseret rose).

COUPE DE FRANCE – Trophée Maurice Schoenacker

La C.F.B.F. organise la Coupe de France – Trophée Maurice Schoenacker

Cette compétition est ouverte aux 8 premières équipes d'Elite Nationale Bastide Médical à l'issue de la fin du cycle aller de la saison régulière.

Chaque saison, à l'issue de la RAC, la CFBF présentera la formule adoptée pour la saison suivante pour cet évènement.

Voir annexe (déroulement coupe de France - – Trophée Maurice Schoenacker)

REGLEMENT « CHAMPIONNATS »

AUTRES COMPETITIONS

Pour toute organisation d'une rencontre de basket fauteuil, l'organisateur doit se rapprocher de la C.F.B.F. pour obtenir l'autorisation d'organiser cet évènement (voir annexe – demande de rencontre)

CHAMPIONNAT DE FRANCE JEUNES U23 Coupe Bernard GANSER – Trophée « Le Petit Robert »

Chaque saison la C.F.B.F. organise le championnat de France « Jeunes U23 Coupe Bernard Ganser – Trophée « Le Petit Robert ».

Voir annexe (règlement championnat de France « Jeunes »)

COUPE D'EUROPE DES CLUBS

L'IWBF organise l'ensemble des coupes d'Europe des clubs.

Se référer au règlement IWBF Europe en vigueur.

La CFBF sera amenée à proposer divers évènements en fonction de la possibilité des clubs et du calendrier des équipes de France et de leurs compétitions.

Exemples : Trophée des champions ; All-star Game ; évènement 3VS3 national...